



## Guía de Programación del Sistema

### 1728: V2.4

### 1738: V2.4

#### Código de Instalador de Fábrica

0000 / 000000 (ver sección [281] en la página 17)

#### Código Maestro de Sistema de Fábrica

1234 / 123456 (ver sección [301] en la página 17)

#### Para Acceder al Modo de Programación

1. Pulsar [ENTRAR]
2. Ingresar el [CÓDIGO DE INSTALADOR]
3. Ingresar los 3 dígitos de la [SECCIÓN] que se desea programar
4. Ingresar los [DATOS] requeridos

#### Tabla de Programación Decimal y Hexadecimal

Valor o Acción	Pulsar la Tecla	Visualización		
		LED 10 Zonas	LED 16 Zonas	LCD
Valores 1 al 9	[1] al [9]	[1] al [9]	[1] al [9]	[1] al [9]
A (sólo hexa)	[0]	[0 (10)]	[10]	0
B (sólo hexa)	[EN CASA]	[EN CASA]	[11]	B
C (sólo hexa)	[EXC]	[EXC]	[12]	C
D (sólo hexa)	[MEM]	[MEM]	[13]	D
E (sólo hexa)	[FALLA]	[FALLA]	[14]	E
F (sólo hexa)	[PG] / [FUN1]	[PG]	[15]	F
Salir sin guardar	[BORRAR]	[ENTRAR] parpadea	[ARM1] y [ENCASA1] parpadean	"SECCIÓN [ ]"
Borrar Dígito Actual	[FORZADO]	Muestra el próximo dígito o sección		
Guardar Datos (solo hexa)	[ENTRAR]	Avanza a la sección siguiente		

#### Pantalla de Fallos

Pulsar la tecla [FALLA] para acceder a la Pantalla de Fallos. Notar que el teclado puede ser programado para emitir un tono cada 5 segundos cada vez que ocurra una condición de fallo. Pulsar la tecla [FALLO] para detener el sonido.

[1] - Sin Batería o Batería Baja

[2] - Batería Baja en Receptor Inalámbrico

[3] - Fallo de Alimentación CA

[4] - Salida de Sirena Desconectada

[5] - Máxima Corriente de Sirena

[6] - Máxima Corriente Auxiliar

[7] - Fallo en Reporte de Comunicador

[8] - Pérdida de Hora\*\*

[9] - Fallo de Antisabotaje o de Cableado de Zona \*

[10] - Fallo en Supervisión de Línea Telefónica

[11]/[EN CASA] - Fallo en Lazo de Fuego\*

[12]/[EXC] - Pérdida de Módulo

[13]/[MEM] - Pérdida de Supervisión de Transmisor Inalámbrico \*

[16]/[FORZADO] y [FALLO] parpadean - Fallo del Teclado

\* pulsar la tecla iluminada ([9], [EN CASA] o [MEM]) para ver las zonas con fallos. Ingresar el Código de Instalador para borrar los fallos de Antisabotaje.

\*\* pulsar [8] para reprogramar la hora.

# TABLA DE MATERIAS

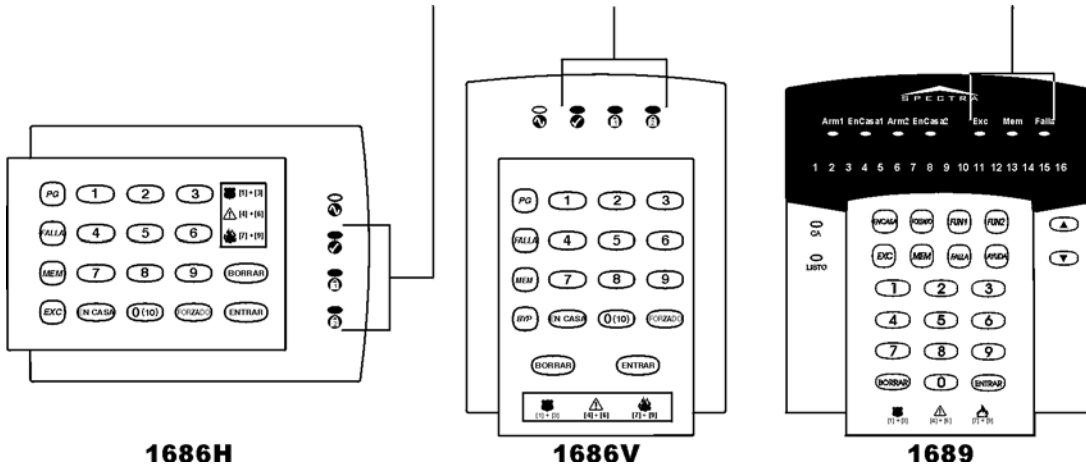
Código de Instalador de Fábrica .....	1
Código Maestro de Sistema de Fábrica .....	1
Para Acceder al Modo de Programación .....	1
Tabla de Programación Decimal y Hexadecimal .....	1
Pantalla de Fallos.....	1
Modo de Pantalla de Datos (Teclados LED Solamente).....	3
Configuración de los Teclados 1686H, 1686V y 1689 (v2.0 o posterior).....	3
Programación de Zonas.....	4
Tiempos del Sistema.....	6
Salidas Programables .....	7
Opciones del Sistema .....	10
Configuración de la Comunicación .....	14
Códigos de Reporte .....	15
Configuración del Sistema .....	17
Opciones del Código de Usuario .....	17
Reprogramación de Todos los Módulos .....	18
Llave de Memoria Paradox (PMC-3).....	18
Programación de una Zona de Fuego Inalámbrica.....	18
Módulo de Expansión de 4 PGMs .....	19
Módulo de Impresora.....	20
Módulo de Armado/Desarmado Activado con Voz.....	22
Módulo Inalámbrico .....	23
Módulos de Expansión de Zona .....	26
Operación por el Usuario.....	27
Apéndice A - Lista de Códigos de Reporte Ademco CDI (Prog.) .....	29
Apéndice B - Lista de Códigos de Reporte Ademco CID (Todos los Códigos).....	31
Conexiones de Módulos .....	35
Conexiones del Hardware .....	38

**ATENCIÓN: Este equipo debe ser instalado por personal calificado y recibir solamente servicio técnico profesional.**

## Modo de Pantalla de Datos (Teclados LED Solamente)

Muestra la programación de secciones un dígito a la vez. No funciona con secciones que usan la Programación por Selección de Funciones.

Para acceder al Modo de Pantalla de Datos pulsar **[ENTRAR]** después de haber ingresado una sección y antes de ingresar cualquier dato. Como se indica abajo, los tres LEDs parpadean indicando que se está en Modo de Pantalla de Datos.



Cada vez que se pulsa **[ENTRAR]**, el teclado muestra el dígito siguiente de la sección en curso y continua a través de todas las secciones siguientes un dígito a la vez sin cambiar los valores programados. No disponible para las secciones que usen el Método de Selección de Funciones Múltiples. Pulsar **[BORRAR]** en cualquier momento para salir del Modo de Pantalla de Datos..

## Configuración de los Teclados 1686H, 1686V y 1689 (v2.0 o posterior)

El número de zona en teclado, la definición de RFL y el interruptor antisabotaje son programados mediante el modo de programación de teclados. Para hacerlo:

### Para Configurar el Teclado

1. Pulsar **[ENTRAR]**
2. Ingresar el **[CÓDIGO DE INSTALADOR]** (de fábrica: 0000 / 000000)
3. Mantener pulsada la tecla **[PG]** (1686H/V) / **[FUN1]** (1689) durante 3 segundos.
4. Pulsar la tecla deseada (**[1]** a **[3]**). Ver abajo)
5. Pulsar **[ENTRAR]** para salir del modo de programación

**!** Después de dos minutos, el teclado sale del modo de programación.

### Tecla [1] - Selección de Zona en Teclado (ver "Programación de Zonas" en la página 4)

La tecla [1] define si la zona en teclado es Zona en Teclado 1 o Zona en Teclado 2. Cuando la tecla [1] está OFF (apagada), la zona en teclado es Zona en Teclado 1. Cuando la tecla [1] está ON (encendida), la zona en teclado es Zona en Teclado 2.

Tecla [1] OFF - Zona en Teclado 1 (de fábrica)

Tecla [1] ON - Zona en Teclado 2

### Tecla [2] - Definición de RFL

La tecla [2] determina la definición de la RFL de la zona en teclado. Cuando la tecla [2] está OFF, la RFL está deshabilitada y la zona en teclado usa la RFL en placa. Si la tecla [2] está ON, la RFL está habilitada y la zona en teclado requiere la conexión de una resistencia RFL (ver "Diagrama de la Placa de Circuito Impreso de Spectra 1728" en página 40 y "Diagrama de la Placa de Circuito Impreso de Spectra 1738" en página 41 para más detalles).

Tecla [2] OFF - RFL deshabilitada

Tecla [2] ON - RFL habilitada (de fábrica)

### Tecla [3] - Antisabotaje En Placa

La tecla [3] habilita o deshabilita el interruptor antisabotaje en placa del teclado. Cuando la tecla [3] está OFF, el interruptor antisabotaje está deshabilitado. Si la tecla [3] está ON, el antisabotaje está habilitado.


Tecla [3] OFF - Interruptor antisabotaje en placa deshabilitado

Tecla [3] ON - Interruptor antisabotaje en placa habilitado

**!** El teclado puede ser solicitado con o sin interruptor antisabotaje. Si no tiene interruptor antisabotaje, la tecla [3] está OFF de fábrica. Si tiene interruptor antisabotaje, la tecla [3] está ON de fábrica.

## Programación de Zonas

Al programar zonas, las asignaciones de zona dependen del lugar donde están conectados los detectores en el sistema. En instalaciones que requieren principalmente el uso de entradas de expansión, ver Reasignar Zona en Teclado 2 (sección [126] opción [7] en página 10) y Reasignación de Zonas a Entradas de Expansión (ver sección [126] opción [8] en página 10).

 Las zonas de expansión necesitan ser habilitadas para que la Programación de Zonas funcione. Ver “Módulos de Expansión de Zona” en página 26.



**No asignar entradas de diferentes módulos a la misma entrada de expansión.**

*Tabla de Reconocimiento de Zonas Para la Central 1728*

Central	Sección [126] Opción [7]: OFF Opción [8]: OFF		Sección [126] Opción [7]: ON Opción [8]: OFF		Sección [126] Opción [7]: OFF Opción [8]: ON		Sección [126] Opción [7]: ON Opción [8]: ON	
	Sin ZTA	Con ZTA	Sin ZTA	Con ZTA	Sin ZTA	Con ZTA	Sin ZTA	Con ZTA
Entrada 1 =	Zona 1	Zonas 1 y 6	Zona 1	Zonas 1 y 6	Zona 1	Zonas 1 y 3	Zonas 1	Zonas 1 y 6
Entrada 2 =	Zona 2	Zonas 2 y 7	Zona 2	Zonas 2 y 7	Zona 2	Zonas 2 y 4	Zonas 2	Zonas 2 y 7
Entrada 3 =	Zona 3	Zonas 3 y 8	Zona 3	Zonas 3 y 8	N/A	N/A	N/A	N/A
Entrada 4 =	Zona 4	Zonas 4 y 9	Zona 4	Zonas 4 y 9	N/A	N/A	N/A	N/A
Entrada 5 =	Zona 5	Zonas 5 y 10	Zona 5	Zonas 5 y 10	N/A	N/A	N/A	N/A
<b>Teclado</b>								
Zona 1 =	Zona 6	Zona 11	Zona 6	Zona 11	Zona 3	Zona 5	Zona 3	Zona 5
Zona 2 =	Zona 7	Zona 12	N/A	N/A	Zona 4	Zona 6	N/A	N/A
<b>Expansión</b>								
Entrada 1 =	Zona 8	Zona 13	Zona 7	Zona 12	Zona 5	Zona 7	Zona 4	Zona 6
Entrada 2 =	Zona 9	Zona 14	Zona 8	Zona 13	Zona 6	Zona 8	Zona 5	Zona 7
Entrada 3 =	Zona 10	Zona 15	Zona 9	Zona 14	Zona 7	Zona 9	Zona 6	Zona 8
Entrada 4 =	Zona 11	Zona 16	Zona 10	Zona 15	Zona 8	Zona 10	Zona 7	Zona 9
Entrada 5 =	Zona 12	N/A	Zona 11	Zona 16	Zona 9	Zona 11	Zona 8	Zona 10
Entrada 6 =	Zona 13	N/A	Zona 12	N/A	Zona 10	Zona 12	Zona 9	Zona 11
Entrada 7 =	Zona 14	N/A	Zona 13	N/A	Zona 11	Zona 13	Zona 10	Zona 12
Entrada 8 =	Zona 15	N/A	Zona 14	N/A	Zona 12	Zona 14	Zona 11	Zona 13

= No se muestra en Teclados LED de 10 Zonas (1686H y 1686V)

Sección [126] opción [7] = Reasignar Zona en Teclado 2 (ver página 10)

Sección [126] opción [8] = Reasignar Zonas a Entradas de Expansión (ver página 10)

*Tabla de Reconocimiento de Zonas Para la Central 1738*

Central	Sección [126] Option [7]: OFF		Sección [126] Option [7]: ON	
	Sin ZTA	Con ZTA	Sin ZTA	Con ZTA
Entrada 1 =	Zona 1	Zona 1 y 8	Zona 1	Zona 1 y 8
Entrada 2 =	Zona 2	Zona 2 y 9	Zona 2	Zona 2 y 9
Entrada 3 =	Zona 3	Zona 3 y 10	Zona 3	Zona 3 y 10
Entrada 4 =	Zona 4	Zona 4 y 11	Zona 4	Zona 4 y 11
Entrada 5 =	Zona 5	Zona 5 y 12	Zona 5	Zona 5 y 12
Entrada 6 =	Zona 6	Zona 6 y 13	Zona 6	Zona 6 y 13
Entrada 7 =	Zona 7	Zona 7 y 14	Zona 7	Zona 7 y 14
<b>Teclado</b>				
Zona 1 =	Zona 8	Zona 15	Zona 8	Zona 15
Zona 2 =	Zona 9	Zona 16	N/A	N/A
<b>Expansión</b>				
Entrada 1 =	Zona 10	N/A	Zona 9	Zona 16
Entrada 2 =	Zona 11	N/A	Zona 10	N/A
Entrada 3 =	Zona 12	N/A	Zona 11	N/A
Entrada 4 =	Zona 13	N/A	Zona 12	N/A
Entrada 5 =	Zona 14	N/A	Zona 13	N/A
Entrada 6 =	Zona 15	N/A	Zona 14	N/A
Entrada 7 =	Zona 16	N/A	Zona 15	N/A
Entrada 8 =	N/A	N/A	Zona 16	N/A



## Tiempos del Sistema

Sección #	Valor Decimal (000 a 255)	Descripción	De Fábrica
[050]	___/___/___ x 10 mseg.	TIEMPO DE RESPUESTA (ZONA 1)	600 mseg.
[051]	___/___/___ x 10 mseg.	TIEMPO DE RESPUESTA (ZONA 2)	600 mseg.
[052]	___/___/___ x 10 mseg.	TIEMPO DE RESPUESTA (ZONA 3)	600 mseg.
[053]	___/___/___ x 10 mseg.	TIEMPO DE RESPUESTA (ZONA 4)	600 mseg.
[054]	___/___/___ x 10 mseg.	TIEMPO DE RESPUESTA (ZONA 5)	600 mseg.
[055]	___/___/___ x 10 mseg.	TIEMPO DE RESPUESTA (ZONA 6)	600 mseg.
[056]	___/___/___ x 10 mseg.	TIEMPO DE RESPUESTA (ZONA 7)	600 mseg.
[057]	___/___/___ x 10 mseg.	TIEMPO DE RESPUESTA (ZONA 8)	600 mseg.
[058]	___/___/___ x 10 mseg.	TIEMPO DE RESPUESTA (ZONA 9)	600 mseg.
[059]	___/___/___ x 10 mseg.	TIEMPO DE RESPUESTA (ZONA 10)	600 mseg.
[060]	___/___/___ x 10 mseg.	TIEMPO DE RESPUESTA (ZONA 11)	600 mseg.
[061]	___/___/___ x 10 mseg.	TIEMPO DE RESPUESTA (ZONA 12)	600 mseg.
[062]	___/___/___ x 10 mseg.	TIEMPO DE RESPUESTA (ZONA 13)	600 mseg.
[063]	___/___/___ x 10 mseg.	TIEMPO DE RESPUESTA (ZONA 14)	600 mseg.
[064]	___/___/___ x 10 mseg.	TIEMPO DE RESPUESTA (ZONA 15)	600 mseg.
[065]	___/___/___ x 10 mseg.	TIEMPO DE RESPUESTA (ZONA 16)	600 mseg.



Si la ZTA está habilitada (sección [132] opción [5]), no configurar la el Tiempo de Respuesta a menos de 50mseg. De lo contrario se podrían generar falsas alarmas.

[066]	___/___/___ seg. (000 = Sigue Evento Desactivación)	TIEMPO DE PGM1	5 seg.
[067]	___/___/___ seg. (000 = sigue Evento Desactivación)	TIEMPO DE PGM2	5 seg.
[068]	___/___/___ seg. (000 = sigue Evento Desactivación)	TIEMPO DE PGM GLOBAL	5 seg.
[069]	___/___/___ segundos	RETARDO DE ENTRADA 1	45 seg.
[070]	___/___/___ segundos	RETARDO DE ENTRADA 2	45 seg.
[071]	___/___/___ segundos	RETARDO DE SALIDA 1*	30 seg.
[072]	___/___/___ segundos	RETARDO DE SALIDA 2*	30 seg.
[073]	___/___/___ minutos (000 = sin sirena en alarma)	TIEMPO DE CORTE DE SIRENA (PARTICIÓN 1)*	4 min.
[074]	___/___/___ minutos (000 = sin sirena en alarma)	TIEMPO DE CORTE DE SIRENA (PARTICIÓN 2)*	4 min.
[075]	___/___/___ x 15 minutos (000 = deshabilitado)	TIEMPO DE SIN MOVIMIENTO (PARTICIÓN 1)	Deshab.
[076]	___/___/___ x 15 minutos (000 = deshabilitado)	TIEMPO DE SIN MOVIMIENTO (PARTICIÓN 2)	Deshab.
[077]	___/___/___ segundos (mínimo 10 seg.)	RETARDO DE SALTO DE CONTESTADOR	Deshab.
[078]	___/___/___ (000 = sin respuesta, máximo = 15 rings)	NUMERO DE RINGS	8 rings
[079]	___/___/___ x 2 seg. (mínimo 32 seg.)	TIEMPO DE FALLO DE SLT	32 seg.
[080]	___/___/___ segundos	RETARDO DE TRANSMISIÓN DE ALARMA	Deshab.
[081]	___/___/___ (000 = 16, máximo = 16)	MÁXIMO DE INTENTOS DE MARCADO	8 intentos
[082]	___/___/___ segundos	TIEMPO ENTRE LOS INTENTOS	20 seg.
[083]	___/___/___ segundos	RETARDO DE BUSCAPERSONAS	5 seg.
[084]	___/___/___ segundos (mínimo 10 seg.)	RETARDO DE INTELIZONA	48 seg.
[085]	___/___/___ segundos	RETARDO DE CIERRE RECIENTE	Sin retardo
[086]	___/___/___ minutos	RETARDO DE TRANSMISION DE FALLO DE CA	15 min.
[087]	___/___/___ días (000 = deshab.)	REPORTE DE PRUEBA	Deshab.
[088]	___/___/___ 000 a 127 = +1 a +127 segundos	AJUSTE DEL RELOJ	Deshab.
	128 a 255 = -1 a -127 segundos		
[089]	___/___/___ (000 = deshab., máximo = 15)	TIEMPO DE AUTOANULACIÓN DE ZONA	5
[090]	___/___/___ minutos (000 = deshab.)	TIEMPO ENTRE CICLOS DE ALARMA	Deshab.
[091]	___/___/___ (000 = deshab.)	CONTADOR DE CICLOS DE ALARMA	Deshab.
[092]	___/___/___ intentos antes de bloqueo (000 = deshab.)	BLOQUEO DEL TECLADO	Deshab.
[093]	___/___/___ minutos (000 = deshab.)	RETARDO DE BLOQUEO DEL TECLADO	Deshab.
[094]	___/___/___ segundos (000 = deshab.)	TIEMPO DE BLOQUEO EN PANICO	Deshab.
[095]	___/___/___ días (000 = deshab.)	TIEMPO DE FALLO SIN CIERRE (PARTICIÓN 1)	Deshab.
[110]	___/___ : ___/___ horas (00 a 23) : minutos (00 a 59)	REPORTE DE PRUEBA (HORA DEL DÍA)	Deshab.
[111]	___/___ : ___/___ horas (00 a 23) : minutos (00 a 59)	TIEMPO DEL AUTOARMADO (PARTICIÓN 1)	Deshab.
[112]	___/___ : ___/___ horas (00 a 23) : minutos (00 a 59)	TIEMPO DEL AUTOARMADO (PARTICIÓN 2)	Deshab.

\* Máximo 60 seg. en sistemas aprobados UL./ En instalaciones UL usar transformador Universal modelo # UB1640W 16.5VAC 40VA.

\*\* 5 minutos mínimo para instalaciones cUL.

## Salidas Programables

Cada Evento de Desactivación de PGM puede ser usado como otro evento de inicio (activación) si sus respectivos tiempos de PGM (ver secciones [066] a [068]) es programado con un valor distinto de 000.

Ejemplo: sección [120] = 05 03 02: esto significa que la PGM1 se activará cuando la partición 2 esté Armada En Casa.

Sección #	Grupo Eventos #	Subgrupo #	Partición #
[120]	PGM 1 Evento Activación de PGM	___/___	___/___
[121]	PGM 1 Evento Desactivación PGM	___/___	___/___
[122]	PGM 2 Evento Activación de PGM	___/___	___/___
[123]	PGM 2 Evento Desactivación PGM	___/___	___/___
[124]	Evento Global Activación de PGM	___/___	___/___
[125]	Evento Global Desactivación PGM <i>Se usa para activar PGMs en módulos de expansión y en teclados LCD.</i>	___/___	___/___

01 = Partición 1  
02 = Partición 2  
99 = Cualquier Partición

*Los Sub-Grupos seguidos por "(Partición 1)" no pueden ser asignados para activar la Partición 2.*

Grupo de Eventos #	Subgrupo #
<b>00 = Zona Lista</b>	01 a 16 = Zonas 1 a 16 99 = Cualquier Zona
<b>01 = Zona Abierta</b>	01 a 16 = Zonas 1 a 16 99 = Cualquier Zona
<b>02 = Estado de la Partición</b>	00 = Sistema no listo ( <i>Partición 1 solamente</i> ) 01 = Sistema listo ( <i>Partición 1 solamente</i> ) 02 = Alarma Continua en Partición 03 = Alarma de Impulsos en Partición 04 = Alarma Continua o de Impulsos en Partición 05 = Restauración de Alarma en Partición 06 = Pitido de Sirena Activado ( <i>Partición 1 solamente</i> ) 07 = Pitido de Sirena Desactivado ( <i>Partición 1 solamente</i> ) 08 = Inicio desde Conexión a Tierra ( <i>Partición 1 solamente</i> ) 09 = Desarmar Partición 10 = Armar Partición 11 = Retardo de Entrada (violada si el sistema está armado) 99 = Cualquier Subgrupo
<b>05 = Eventos No Reportables</b>	00 = Fallo de Línea Telefónica ( <i>sólo Partición 1</i> ) 01 = Tecla [PG] o [FUN1] fue pulsada ( <i>sólo Partición 1</i> ). Se puede usar también para reinicializar detector de humo 02 = Armado Instantáneo 03 = Armado En Casa 04 = Armado Forzado 05 = Salida Rápida ( <i>sólo con Forzado y Normal</i> ) 06 = Fallo de PC al Comunicar ( <i>sólo Partición 1</i> ) 07 = Medianoche ( <i>sólo Partición 1</i> ) 99 = Cualquier Subgrupo ( <i>sólo Partición 1, excepto 02 a 05</i> )
<b>06 = Armado/Desarmado con Control Remoto</b>	01 a 08 = Controles Remoto 1 a 8 99 = Cualquier Control Remoto
<b>07 = Botón Pulsado en Control Remoto</b> <i>(ver opción "B" de botón en la página 24)</i>	01 a 08 = Controles Remoto 1 a 8 99 = Cualquier Control Remoto
<b>08 = Botón Pulsado en Control Remoto</b> <i>(ver opción "C" de botón en la página 24)</i>	01 a 08 = Controles Remoto 1 a 8 99 = Cualquier Control Remoto
<b>09 = Botón Pulsado en Control Remoto</b> <i>(ver opción "D" de botón en la página 24)</i>	01 a 08 = Controles Remoto 1 a 8 99 = Cualquier Control Remoto

<b>Grupo de Eventos #</b>	<b>Subgrupo #</b>
<b>10 = Programación de Anulación</b>	01 a 48 = Números de Códigos de Usuario de 001 a 048 99 = Cualquier Código de Usuario
<b>11 = PGM Activada por Usuario</b>	01 a 48 = Números de Códigos de Usuario 001 a 048 (Partición 1 solamente) 99 = Cualquier Código de Usuario
<b>12 = Violación de Zona con Opción de Retardo de Transmisión Habilitada</b>	01 a 16 = Zonas 1 a 16 99 = Cualquier Zona
<b>13 = Armado con Código de Usuario</b>	01 a 48 = Números de Códigos de Usuario 001 a 048 99 = Cualquier Código de Usuario
<b>14 = Armado Especial</b>	00 = Autoarmado (con hora/sin movimiento) 01 = Tarde para Cerrar (Fallo en Autoarmado) 02 = Autoarmado Sin Movimiento 03 = Armado Parcial (EnCasa, Forzado, Instant., Anulación) 04 = Armado con Tecla Funcional 05 = Armado con el Software WinLoad 07 = Fallo de Sin Cierre (sólo Partición 1) 99 = Cualquier Subgrupo
<b>15 = Desarmado Con Código de Usuario</b>	01 a 48 = Números de Código de Usuario 001 a 048 99 = Cualquier Código de Usuario
<b>16 = Desarmado Después Alarma c/ Código de Usuario</b>	01 a 48 = Números de Código de Usuario 001 a 048 99 = Cualquier Código de Usuario
<b>17 = Cancelar Alarma con Código de Usuario</b>	01 a 48 = Números de Código de Usuario 001 a 048 99 = Cualquier Código de Usuario
<b>18 = Desarmado Especial</b>	00 = Anulación de Autoarmado (con hora/sin movimiento) 01 = Desarmado con Software WinLoad 02 = Desarmado después de alarma con Software WinLoad 03 = Cancelar Alarma con Software WinLoad 99 = Cualquier Subgrupo
<b>19 = Zona Anulada durante el Armado</b>	01 a 16 = Zonas 1 a 16 99 = Cualquier Zona
<b>20 = Zona en Alarma</b>	01 a 16 = Zonas 1 a 16 99 = Cualquier Zona
<b>21 = Alarma de Fuego</b>	1728: 01 a 05 = Zonas 1 a 5 (terminales de placa) 1738: 01 a 07 = Zonas 1 a 7 (terminales de placa) 99 = Cualquier Zona
<b>22 = Restauración de Alarma de Zona</b>	01 a 16 = Zonas 1 a 16 99 = Cualquier Zona
<b>23 = Restauración de Alarma de Fuego</b>	1728: 01 a 05 = Zonas 1 a 5 (terminales de placa) 1738: 01 a 07 = Zonas 1 a 7 (terminales de placa) 99 = Cualquier Zona
<b>24 = Alarma Especial</b>	00 = Pánico 01 = Auxiliar Médica 02 = Fuego 03 = Cierre Reciente 04 = Autoexclusión de Zona 05 = Alarma de Coacción 06 = Bloqueo del Teclado 99 = Cualquier Subgrupo
<b>25 = Autoexclusión de Zona</b>	01 a 16 = Zonas 1 a 16 99 = Cualquier Zona
<b>26 = Sabotaje (Tamper) de Zona</b>	01 a 16 = Zonas 1 a 16 99 = Cualquier Zona
<b>27 = Restauración de Sabotaje (Tamper) de Zona</b>	01 a 16 = Zonas 1 a 16 99 = Cualquier Zona



<b>Grupo de Eventos #</b>	<b>Subgrupo #</b>
<b>28 = Fallo del Sistema</b>	01 = Pérdida de CA: sólo después de término del <i>Retardo de Transmisión de Fallo CA (Sólo Partición 1)</i> 02 = Fallo de Batería ( <i>Sólo Partición 1</i> ) 03 = Sobrecarga de Corriente Auxiliar ( <i>Sólo Partición 1</i> ) 04 = Sobrecarga de Corriente de Sirena ( <i>Sólo Partición 1</i> ) 05 = Sirena Desconectada ( <i>Sólo Partición 1</i> ) 06 = Pérdida de Hora ( <i>Sólo Partición 1</i> ) 07 = Fallo de Lazo de Fuego ( <i>Sólo Partición 1</i> ) 08 = Uso Futuro 09 = Fallo de Módulo ( <i>Sólo Partición 1</i> ) 10 = Fallo de Impresora ( <i>Sólo Partición 1</i> ) 11 = Fallo al Comunicar ( <i>Sólo Partición 1</i> ) 99 = Cualquier Subgrupo ( <i>Sólo Partición 1</i> )
<b>29 = Restauración de Fallo del Sistema</b>	00 = Restauración de SLT ( <i>Sólo Partición 1</i> ) 01 = Restauración de Pérdida de CA ( <i>Sólo Partición 1</i> ) 02 = Restauración de Fallo de Batería ( <i>Sólo Partición 1</i> ) 03 = Restauración Sobrecarga CA Auxiliar ( <i>Sólo Partición 1</i> ) 04 = Restauración Sobrecarga CA Sirena ( <i>Sólo Partición 1</i> ) 05 = Restauración Sirena Desconectada ( <i>Sólo Partición 1</i> ) 06 = Hora Programada ( <i>Sólo Partición 1</i> ) 07 = Restauración Fallo Lazo de Fuego ( <i>Sólo Partición 1</i> ) 08 = Uso Futuro 09 = Restauración de Fallo de Módulo ( <i>Sólo Partición 1</i> ) 10 = Restauración de Fallo de Impresora ( <i>Sólo Partición 1</i> ) 11 = Restauración de Fallo al Comunicar ( <i>Sólo Partición 1</i> ) 99 = Cualquier Restauración de Fallo ( <i>Sólo Partición 1</i> )
<b>30 = Reportes Especial</b>	00 = Sistema con Alimentación ( <i>Sólo Partición 1</i> ) 01 = Reporte de Prueba ( <i>Sólo Partición 1</i> ) 02 = Acceso con Software WinLoad ( <i>Sólo Partición 1</i> ) 03 = Fin de Acceso con Software WinLoad ( <i>Sólo Partición 1</i> ) 04 = Instalador en Modo de Programación ( <i>Sólo Partición 1</i> ) 05 = Instalador sale Modo Programación ( <i>Sólo Partición 1</i> ) 99 = Cualquier Subgrupo ( <i>Sólo Partición 1</i> )
<b>31 = Pérdida de Supervisión de Transmisor Inalámbrico</b>	01 a 16 = Zonas 1 a 16 99 = Cualquier Zona
<b>32 = Restauración de Pérdida de Supervisión de Transmisor Inalámbrico</b>	01 a 16 = Zonas 1 a 16 99 = Cualquier Zona
<b>33 = Armado con Llave</b>	1728: 01 a 05 = Zonas 1 a 5 (terminales en placa) 1738: 01 a 07 = Zonas 1 a 7 (terminales en placa) 99 = Cualquier Zona
<b>34 = Desarmado con Llave</b>	1728: 01 a 05 = Zonas 1 a 5 (terminales en placa) 1738: 01 a 07 = Zonas 1 a 7 (terminales en placa) 99 = Cualquier Zona
<b>35 = Desarmado con Llave después de Alarma</b>	1728: 01 a 05 = Zonas 1 a 5 (terminales en placa) 1738: 01 a 07 = Zonas 1 a 7 (terminales en placa) 99 = Cualquier Zona
<b>36 = Cancelar Alarma con una Llave</b>	1728: 01 a 05 = Zonas 1 a 5 (terminales en placa) 1738: 01 a 07 = Zonas 1 a 7 (terminales en placa) 99 = Cualquier Zona
<b>37 = Batería Baja en Transmisor Inalámbrico</b>	01 a 16 = Zonas 1 a 16 99 = Cualquier Zona
<b>38 = Restauración de Batería Baja en Transmisor Inalámbrico</b>	01 a 16 = Zonas 1 a 16 99 = Cualquier Zona

<b>Grupo de Eventos #</b>	<b>Subgrupo #</b>	<b>Partición #</b>
<b>80 = PGM Sigue al Reloj (sólo APR3-PGM4)</b>	HH = Hora con formato 24hr.	MM = minutos con formato 24hr.

## Opciones del Sistema

Negrita = Valores de Fábrica

### SECCIÓN [126]: Opciones Generales

Opción	OFF	ON
[1] <i>Modo Confidencial</i>	<input type="checkbox"/> <b>Deshabilitado</b>	<input type="checkbox"/> Habilitado
[2] <i>Para Salir de Modo Confidencial</i>	<input type="checkbox"/> <b>Entre Código de Acceso</b>	<input type="checkbox"/> Pulse una Llave
[3] <i>Tiempo de Modo Confidencial</i>	<input type="checkbox"/> <b>2 minutos</b>	<input type="checkbox"/> 5 segundos
[4] <i>Estado Normal de PGM1</i>	<input type="checkbox"/> <b>Normalmente Abierto (N.A.)</b>	<input type="checkbox"/> Normal. Cerrado (N.C.)
[5] <i>Estado Normal de PGM2</i>	<input type="checkbox"/> <b>Normalmente Abierto (N.A.)</b>	<input type="checkbox"/> Normal. Cerrado (N.C.)
[6] <i>Estado Normal Global de PGM</i>	<input type="checkbox"/> <b>Normalmente Abierto (N.A.)</b>	<input type="checkbox"/> Normal. Cerrado (N.C.)
[7] <i>Reasignar Zona en Teclado 2</i>	<input type="checkbox"/> <b>Deshabilitado</b>	<input type="checkbox"/> Habilitado
[8] <i>Reasign. Zonas a Entradas Expansión* (1728)</i> O sino, <i>Zona 1 Cambia a Entrada Humo de 2 cables (1738)</i>	<input type="checkbox"/> <b>Deshabilitado</b>	<input type="checkbox"/> Habilitado

\* Reasignación de Zonas a Entradas de Expansión cambia la numeración de zonas para incrementar el número de entradas de expansión que pueden ser mostradas en los Teclados LED de 10 Zonas. Consultar el Manual de Instalación y Consulta de 1728 y 1738 para más detalles.

### SECCIÓN [127]: Opciones Generales

Opción	OFF	ON
[1] <i>Particiones</i>	<input type="checkbox"/> <b>Deshabilitado</b>	<input type="checkbox"/> Habilitado
[2] <i>Extensión de Código de Acceso</i>	<input type="checkbox"/> 6 dígitos	<input type="checkbox"/> <b>4 dígitos</b>
[3] <i>Teclado Audible en Fallo del Sistema</i>	<input type="checkbox"/> Deshabilitado	<input type="checkbox"/> <b>Habilitado</b>
[4] <i>Bloqueo del Código Maestro de Sistema</i>	<input type="checkbox"/> <b>Deshabilitado</b>	<input type="checkbox"/> Habilitado
[5] <i>Carga de Corriente de Batería (sólo 1738)</i>	<input type="checkbox"/> <b>350mA</b>	<input type="checkbox"/> 700mA
[6] <i>Código de Usuario 048 es Código de Coacción</i>	<input type="checkbox"/> <b>Deshabilitado</b>	<input type="checkbox"/> Habilitado
[7] <i>Relé de Alarma sigue a (sólo 1738)</i>	<input type="checkbox"/> <b>Salida de Sirena</b>	<input type="checkbox"/> PGM Global
[8] <i>Opciones de Cableado de ZTA (V2.4 o posterior)</i>	<input type="checkbox"/> <b>Cableado en Serie</b>	<input type="checkbox"/> Cableado en Paralelo

### SECCIÓN [128]: Opciones Generales

Opción	OFF	ON
[1] <i>Pánico 1: Teclas [1] y [3]</i>	<input type="checkbox"/> <b>Deshabilitado</b>	<input type="checkbox"/> Habilitado
[2] <i>Pánico 2: Teclas [4] y [6]</i>	<input type="checkbox"/> <b>Deshabilitado</b>	<input type="checkbox"/> Habilitado
[3] <i>Pánico 3: Teclas [7] y [9]</i>	<input type="checkbox"/> <b>Deshabilitado</b>	<input type="checkbox"/> Habilitado
[4] <i>Pánico 1: Silenciosa o Audible</i>	<input type="checkbox"/> <b>Silenciosa</b>	<input type="checkbox"/> Audible
[5] <i>Pánico 2: Silenciosa o Audible</i>	<input type="checkbox"/> <b>Silenciosa</b>	<input type="checkbox"/> Audible
[6] <i>Pánico 3: Silenciosa o de Fuego</i>	<input type="checkbox"/> <b>Silenciosa</b>	<input type="checkbox"/> Fuego
[7] <i>Supervisión Antisabotaje de Teclado 1</i>	<input type="checkbox"/> <b>Deshabilitado</b>	<input type="checkbox"/> Habilitado
[8] <i>Supervisión Antisabotaje de Teclado 2</i>	<input type="checkbox"/> <b>Deshabilitado</b>	<input type="checkbox"/> Habilitado

### SECCIÓN [129]: Opciones Generales

Opción	OFF	ON
[1] <i>Opción de Activación de Salida PGM2</i>	<input type="checkbox"/> <b>Continua</b>	<input type="checkbox"/> Pulsante (parpadeo)
[2] <i>PGM2 Pulsante cada 30segs. si Sistema Armado</i>	<input type="checkbox"/> <b>Deshabilitado</b>	<input type="checkbox"/> Habilitado
[3] <i>PGM2 Pulsante 1 vez en Armado, 2 en Desarmado</i>	<input type="checkbox"/> <b>Deshabilitado</b>	<input type="checkbox"/> Habilitado
[4] <i>Supervisión Módulo Expansión Zona en ZX4 y ZX8</i>	<input type="checkbox"/> <b>Deshabilitado</b>	<input type="checkbox"/> Habilitado
[5] <i>Supervisión de Módulo Inalámbrico</i>	<input type="checkbox"/> <b>Deshabilitado</b>	<input type="checkbox"/> Habilitado
[6] <i>Supervisión de Baja Batería de Módulo Inalámbrico</i>	<input type="checkbox"/> <b>Deshabilitado</b>	<input type="checkbox"/> Habilitado
[7] <i>Supervisión Módulo Expansión 4 PGM (APR3-PGM4)</i>	<input type="checkbox"/> <b>Deshabilitado</b>	<input type="checkbox"/> Habilitado
[8] <i>Supervisión de Módulo de Impresora (APR3-PRT3)</i>	<input type="checkbox"/> <b>Deshabilitado</b>	<input type="checkbox"/> Habilitado

**Negrita = Valores de Fábrica**

## SECCIÓN [130]: Opciones de Armado/Desarmado

Opción	OFF	ON
[1] Armado Normal con Tecla Funcional*	<input type="checkbox"/> <b>Deshabilitado</b>	<input type="checkbox"/> <b>Habilitado</b>
[2] Armado En Casa con Tecla Funcional*	<input type="checkbox"/> <b>Deshabilitado</b>	<input type="checkbox"/> <b>Habilitado</b>
[3] Armado Forzado con Tecla Funcional*	<input type="checkbox"/> <b>Deshabilitado</b>	<input type="checkbox"/> <b>Habilitado</b>
[4] Programación de Anulación con Tecla Funcional*	<input type="checkbox"/> <b>Deshabilitado</b>	<input type="checkbox"/> <b>Habilitado</b>
[5] Impedir el Armado en Falla de Batería	<input type="checkbox"/> <b>Deshabilitado</b>	<input type="checkbox"/> <b>Habilitado</b>
[6] Impedir el Armado en Fallo de Sabotaje (Tamper)	<input type="checkbox"/> <b>Deshabilitado</b>	<input type="checkbox"/> <b>Habilitado</b>
[7] Pitido de Sirena en Armado/Desarmado con Teclado	<input type="checkbox"/> <b>Deshabilitado</b>	<input type="checkbox"/> <b>Habilitado</b>
[8] Tono en Retardo de Salida	<input type="checkbox"/> <b>Deshabilitado</b>	<input type="checkbox"/> <b>Habilitado</b>

## SECCIÓN [131]: Opciones de Armado/Desarmado

Opción	OFF	ON
[1] Reporte de Desarmado	<input type="checkbox"/> Siempre	<input type="checkbox"/> <b>Sólo después de alarma</b>
[2] Armado Normal Cambia a Armado Forzado*†	<input type="checkbox"/> <b>Deshabilitado</b>	<input type="checkbox"/> <b>Habilitado</b>
[3] Pitido de Sirena en Armado/Desarmado con Control Remoto (debe habilitarse para instalaciones UL)	<input type="checkbox"/> <b>Deshabilitado</b>	<input type="checkbox"/> <b>Habilitado</b>
[4] Sin Retardo Salida al Armar con Control Remoto	<input type="checkbox"/> <b>Deshabilitado</b>	<input type="checkbox"/> <b>Habilitado</b>
[5] Sin Tono de Retardo de Salida ni Pitido de Sirena si Armado En Casa	<input type="checkbox"/> <b>Deshabilitado</b>	<input type="checkbox"/> <b>Habilitado</b>
[6] Impedir Armado en Pérdida de Supervisión de Transmisor Inalámbrico	<input type="checkbox"/> <b>Deshabilitado</b>	<input type="checkbox"/> <b>Habilitado</b>
[7] Generar Pérdida de Supervisión si se Detecta en Zona Inalámbrica Anulada	<input type="checkbox"/> <b>Sí</b>	<input type="checkbox"/> <b>No</b>
[8] Uso Futuro	<input type="checkbox"/> <b>N/A</b>	<input type="checkbox"/> <b>N/A</b>

## SECCIÓN [132]: Opciones de Zona

Opción	OFF	ON												
[1]y[2]	<table border="1"> <thead> <tr> <th colspan="2">Opciones de Reconocimiento Antisabotaje</th> </tr> <tr> <th>[1]</th> <th>[2]</th> </tr> </thead> <tbody> <tr> <td>OFF</td> <td>OFF <b>Deshabilitado</b> (de fábrica)</td> </tr> <tr> <td>OFF</td> <td>ON Si desarmado: SÓLO GENERA FALLO Si armado: Sigue <i>Tipos de Alarma de Zona</i></td> </tr> <tr> <td>ON</td> <td>OFF Si desarmado: GENERA ALARMA SILENCIOSA Si armado: Sigue <i>Tipos de Alarma de Zona</i></td> </tr> <tr> <td>ON</td> <td>ON Si desarmado: GENERA ALARMA AUDIBLE Si armado: Sigue <i>Tipos de Alarma de Zona</i></td> </tr> </tbody> </table>	Opciones de Reconocimiento Antisabotaje		[1]	[2]	OFF	OFF <b>Deshabilitado</b> (de fábrica)	OFF	ON Si desarmado: SÓLO GENERA FALLO Si armado: Sigue <i>Tipos de Alarma de Zona</i>	ON	OFF Si desarmado: GENERA ALARMA SILENCIOSA Si armado: Sigue <i>Tipos de Alarma de Zona</i>	ON	ON Si desarmado: GENERA ALARMA AUDIBLE Si armado: Sigue <i>Tipos de Alarma de Zona</i>	<input type="checkbox"/> ver tabla <input type="checkbox"/> ver tabla
Opciones de Reconocimiento Antisabotaje														
[1]	[2]													
OFF	OFF <b>Deshabilitado</b> (de fábrica)													
OFF	ON Si desarmado: SÓLO GENERA FALLO Si armado: Sigue <i>Tipos de Alarma de Zona</i>													
ON	OFF Si desarmado: GENERA ALARMA SILENCIOSA Si armado: Sigue <i>Tipos de Alarma de Zona</i>													
ON	ON Si desarmado: GENERA ALARMA AUDIBLE Si armado: Sigue <i>Tipos de Alarma de Zona</i>													
[3]	<input type="checkbox"/> <b>Sí</b>	<input type="checkbox"/> <b>No</b>												
[4]	<input type="checkbox"/> <b>Sin RFL</b>	<input type="checkbox"/> <b>Usa Resistencias RFL</b>												
[5]	<input type="checkbox"/> <b>Deshabilitado</b>	<input type="checkbox"/> <b>Habilitado</b>												
[6]	<input type="checkbox"/> <b>En corte de Sirena</b>	<input type="checkbox"/> <b>En Cierre de Zona</b>												
[7]y[8]	<table border="1"> <thead> <tr> <th colspan="2">Opciones de Supervisión de Transmisor Inalámbrico</th> </tr> <tr> <th>[7]</th> <th>[8]</th> </tr> </thead> <tbody> <tr> <td>OFF</td> <td>OFF <b>Deshabilitado</b> (de fábrica)</td> </tr> <tr> <td>OFF</td> <td>ON Si desarmado: SÓLO GENERA FALLO Si armado: Sigue <i>Tipos de Alarma de Zona</i></td> </tr> <tr> <td>ON</td> <td>OFF Si desarmado: GENERA ALARMA SILENCIOSA Si armado: Sigue <i>Tipos de Alarma de Zona</i></td> </tr> <tr> <td>ON</td> <td>ON Si desarmado: GENERA ALARMA AUDIBLE Si armado: Sigue <i>Tipos de Alarma de Zona</i></td> </tr> </tbody> </table>	Opciones de Supervisión de Transmisor Inalámbrico		[7]	[8]	OFF	OFF <b>Deshabilitado</b> (de fábrica)	OFF	ON Si desarmado: SÓLO GENERA FALLO Si armado: Sigue <i>Tipos de Alarma de Zona</i>	ON	OFF Si desarmado: GENERA ALARMA SILENCIOSA Si armado: Sigue <i>Tipos de Alarma de Zona</i>	ON	ON Si desarmado: GENERA ALARMA AUDIBLE Si armado: Sigue <i>Tipos de Alarma de Zona</i>	<input type="checkbox"/> ver tabla <input type="checkbox"/> ver tabla
Opciones de Supervisión de Transmisor Inalámbrico														
[7]	[8]													
OFF	OFF <b>Deshabilitado</b> (de fábrica)													
OFF	ON Si desarmado: SÓLO GENERA FALLO Si armado: Sigue <i>Tipos de Alarma de Zona</i>													
ON	OFF Si desarmado: GENERA ALARMA SILENCIOSA Si armado: Sigue <i>Tipos de Alarma de Zona</i>													
ON	ON Si desarmado: GENERA ALARMA AUDIBLE Si armado: Sigue <i>Tipos de Alarma de Zona</i>													

\* No debe usarse con instalaciones UL.

† No puede efectuarse mediante una llave. El armado Forzado no es compatible con las llaves.

Negrita = Valores de Fábrica

## SECCIÓN [133]: Opciones de Partición 1

Opción	OFF	ON
[1] <i>Hora de Autoarmado</i>	<input type="checkbox"/> <b>Deshabilitado</b>	<input type="checkbox"/> Habilitado
[2] <i>Autoarmado en Sin Movimiento</i>	<input type="checkbox"/> <b>Deshabilitado</b>	<input type="checkbox"/> Habilitado
[3] <i>Autoarmado = Normal o En Casa*</i>	<input type="checkbox"/> <b>Armado Normal</b>	<input type="checkbox"/> Armado En Casa
[4] <i>Cambia a Armado En Casa si Zona con Retardo de Entrada no es abierta</i>	<input type="checkbox"/> <b>Deshabilitado</b>	<input type="checkbox"/> Habilitado
[5] <i>Armar En Casa c. Retardo Partición 1 (Retardo = [070])</i>	<input type="checkbox"/> <b>Deshabilitado</b>	<input type="checkbox"/> Habilitado
[6] <i>Uso Futuro</i>	<input type="checkbox"/> <b>N/A</b>	<input type="checkbox"/> N/A
[7] <i>Uso Futuro</i>	<input type="checkbox"/> <b>N/A</b>	<input type="checkbox"/> N/A
[8] <i>Uso Futuro</i>	<input type="checkbox"/> <b>N/A</b>	<input type="checkbox"/> N/A

## SECCIÓN [134]: Opciones de Partición 2

Opción	OFF	ON
[1] <i>Autoarmado Según Tiempo</i>	<input type="checkbox"/> <b>Deshabilitado</b>	<input type="checkbox"/> Habilitado
[2] <i>Autoarmado en Sin Movimiento</i>	<input type="checkbox"/> <b>Deshabilitado</b>	<input type="checkbox"/> Habilitado
[3] <i>Autoarmado = Normal o En Casa*</i>	<input type="checkbox"/> <b>Armado Normal</b>	<input type="checkbox"/> Armado En Casa
[4] <i>Cambia a Armado En Casa si Zona con Retardo de Entrada no es abierta</i>	<input type="checkbox"/> <b>Deshabilitado</b>	<input type="checkbox"/> Habilitado
[5] <i>Armar En Casa c. Retardo Partición 2 (Retardo = [070])</i>	<input type="checkbox"/> <b>Deshabilitado</b>	<input type="checkbox"/> Habilitado
[6] <i>Future Use</i>	<input type="checkbox"/> <b>N/A</b>	<input type="checkbox"/> N/A
[7] <i>Future Use</i>	<input type="checkbox"/> <b>N/A</b>	<input type="checkbox"/> N/A
[8] <i>Future Use</i>	<input type="checkbox"/> <b>N/A</b>	<input type="checkbox"/> N/A

## SECCIÓN [135]: Opciones del Marcador

Opción	OFF	ON															
[1] y [2]	<input type="checkbox"/> ver tabla <input type="checkbox"/> ver tabla	<input type="checkbox"/> ver tabla <input type="checkbox"/> ver tabla															
	<table border="1"> <caption>Opciones de Supervisión de Línea Telefónica (SLT)</caption> <thead> <tr> <th>[1]</th> <th>[2]</th> <th></th> </tr> </thead> <tbody> <tr> <td>OFF</td> <td>OFF</td> <td>SLT <b>Deshabilitada</b> (de fábrica)</td> </tr> <tr> <td>OFF</td> <td>ON</td> <td>SLT genera fallo si armado</td> </tr> <tr> <td>ON</td> <td>OFF</td> <td>SLT genera alarma audible si armado</td> </tr> <tr> <td>ON</td> <td>ON</td> <td>Alarma silenciosa cambia a audible</td> </tr> </tbody> </table>		[1]	[2]		OFF	OFF	SLT <b>Deshabilitada</b> (de fábrica)	OFF	ON	SLT genera fallo si armado	ON	OFF	SLT genera alarma audible si armado	ON	ON	Alarma silenciosa cambia a audible
[1]	[2]																
OFF	OFF	SLT <b>Deshabilitada</b> (de fábrica)															
OFF	ON	SLT genera fallo si armado															
ON	OFF	SLT genera alarma audible si armado															
ON	ON	Alarma silenciosa cambia a audible															
[3] <i>Reportando (Marcador)</i>	<input type="checkbox"/> <b>Deshabilitado</b>	<input type="checkbox"/> Habilitado															
[4] <i>Método de Marcado</i>	<input type="checkbox"/> Pulsos	<input type="checkbox"/> <b>Tonos (DTMF)</b>															
[5] <i>Valor de Impulsos</i>	<input type="checkbox"/> 1:2	<input type="checkbox"/> <b>1:1.5</b>															
[6] <i>Si armado, activa la sirena en Fallo de Comunicación</i>	<input type="checkbox"/> <b>Deshabilitado</b>	<input type="checkbox"/> Habilitado															
[7] <i>Uso Futuro</i>	<input type="checkbox"/> <b>N/A</b>	<input type="checkbox"/> N/A															
[8] <i>Uso Futuro</i>	<input type="checkbox"/> <b>N/A</b>	<input type="checkbox"/> N/A															

\* No debe usarse con instalaciones UL.

**Negrita = Valores de Fábrica**

## SECCIÓN [136]: Opciones del Marcador

Opción	OFF	ON
[1] <i>Llamar a WinLoad</i>	<input type="checkbox"/> <b>Deshabilitado</b>	<input type="checkbox"/> Habilitado
[2] <i>Transmisión Automática de Memoria de Eventos</i>	<input type="checkbox"/> <b>Deshabilitado</b>	<input type="checkbox"/> Habilitado
[3] <i>Códigos de Reporte de Contact I.D.</i>	<input type="checkbox"/> Programable	<input type="checkbox"/> <b>Todos los Cód. (auto.)</b>
[4] <i>Marcado Alternado</i>	<input type="checkbox"/> <b>Deshabilitado</b>	<input type="checkbox"/> Habilitado
[5] <i>Si no se detecta tono de marcado</i>	<input type="checkbox"/> <b>Seguir luego de 4 segs.</b>	<input type="checkbox"/> Colgar luego de 16 segs.
[6]&[7]	<input type="checkbox"/> ver tabla	<input type="checkbox"/> ver tabla
	<input type="checkbox"/> ver tabla	<input type="checkbox"/> ver tabla
[8] <i>Formato Buscapersonas Transmite (V2.4 y posterior)</i>	<input type="checkbox"/> <b>Después de Retardo de Busca en sección [083]</b>	<input type="checkbox"/> Inmediatamente (Marcado Personal)

[6]	[7]	
OFF	OFF	1 llamada a buscapersonas o celular (de fábrica)
OFF	ON	2 llamadas a buscapersonas o celular
ON	OFF	3 llamadas a buscapersonas o celular
ON	ON	4 llamadas a buscapersonas o celular

## SECCIÓN [137]: Dirección de Envío de Reporte de Eventos

Opción	OFF	ON
[1] <i>Llamar Teléfono #1 por Cód. Reporte Armado/Desarm.</i>	<input type="checkbox"/> Deshabilitado	<input type="checkbox"/> <b>Habilitado</b>
[2] <i>Llamar Teléfono #2 por Cód. Reporte Armado/Desarm.</i>	<input type="checkbox"/> <b>Deshabilitado</b>	<input type="checkbox"/> Habilitado
[3] <i>Llamar Teléfono #1 por Cód. Reporte Alarma/Restaur.</i>	<input type="checkbox"/> Deshabilitado	<input type="checkbox"/> <b>Habilitado</b>
[4] <i>Llamar Teléfono #1 por Cód. Reporte Alarma/Restaur.</i>	<input type="checkbox"/> <b>Deshabilitado</b>	<input type="checkbox"/> Habilitado
[5] <i>Llamar Teléfono #1 por Cód. Reporte Antisab/Restau.</i>	<input type="checkbox"/> Deshabilitado	<input type="checkbox"/> <b>Habilitado</b>
[6] <i>Llamar Teléfono #2 por Cód. Reporte Antisab/Restau</i>	<input type="checkbox"/> <b>Deshabilitado</b>	<input type="checkbox"/> Habilitado
[7] <i>Uso Futuro</i>	<input type="checkbox"/> <b>N/A</b>	<input type="checkbox"/> N/A
[8] <i>Uso Futuro</i>	<input type="checkbox"/> <b>N/A</b>	<input type="checkbox"/> N/A

## SECCIÓN [138]: Dirección de Envío de Reporte de Eventos

Opción	OFF	ON
[1] <i>Llamar Teléfono #1 por Cód. Reporte Fallo/Restaur.</i>	<input type="checkbox"/> Deshabilitado	<input type="checkbox"/> <b>Habilitado</b>
[2] <i>Llamar Teléfono #2 por Cód. Reporte Fallo/Restaur.</i>	<input type="checkbox"/> <b>Deshabilitado</b>	<input type="checkbox"/> Habilitado
[3] <i>Llamar Teléfono #2 por Cód. Reporte Especiales</i>	<input type="checkbox"/> Deshabilitado	<input type="checkbox"/> <b>Habilitado</b>
[4] <i>Llamar Teléfono #2 por Cód. Reporte Especiales</i>	<input type="checkbox"/> <b>Deshabilitado</b>	<input type="checkbox"/> Habilitado
[5] <i>Uso Futuro</i>	<input type="checkbox"/> <b>N/A</b>	<input type="checkbox"/> N/A
[6] <i>Uso Futuro</i>	<input type="checkbox"/> <b>N/A</b>	<input type="checkbox"/> N/A
[7] <i>Uso Futuro</i>	<input type="checkbox"/> <b>N/A</b>	<input type="checkbox"/> N/A
[8] <i>Uso Futuro</i>	<input type="checkbox"/> <b>N/A</b>	<input type="checkbox"/> N/A

## Configuración de la Comunicación

### Sección #

- [140]\***    \_\_\_ / \_\_\_    **FORMATOS DE REPORTE\***  
TEL1 TEL2    **1 = ADEMCO LENTO (1400HZ, 1900HZ, 10BPS)**  
                  **2 = SILENT KNIGHT RÁPIDO (1400HZ, 1900HZ, 20BPS)**  
                  **3 = SESCOA (2300HZ, 1800HZ, 20BPS)**  
                  **4 = ADEMCO EXPRESS (DTMF 4+2)**  
                  **5 = ADEMCO CONTACT ID (DE FÁBRICA). TAMBIÉN, VER OPCIÓN [3] EN SECCIÓN [136]**  
                  **6 = FORMATO DE BUSCAPERSONAS**

 **Si se usan Hexadecimales (0 a FF) para programar códigos de reporte, verificar si el buscapersonas también acepta hexadecimales. Si el buscapersonas no acepta hexadecimales, usar sólo dígitos de 0 a 9.**

- [141]**    \_\_\_ / \_\_\_ / \_\_\_ / \_\_\_    IDENTIFICACIÓN DE LA CENTRAL (SOFTWARE WINLOAD)  
**[142]**    \_\_\_ / \_\_\_ / \_\_\_ / \_\_\_    CONTRASEÑA DEL PC (SOFTWARE WINLOAD)
- [143]**    \_\_\_ / \_\_\_ / \_\_\_ / \_\_\_    NUMERO DE ABONADO PARTICIÓN 1 (Para menos de 4 dígitos, usar la tecla **[FORZADO]** para dejar espacios en blanco.)  
**[144]**    \_\_\_ / \_\_\_ / \_\_\_ / \_\_\_    NUMERO DE ABONADO PARTICIÓN 2 (Para menos de 4 dígitos, usar la tecla **[FORZADO]** para dejar espacios en blanco.)
- [150]**    \_\_\_\_\_  
NUMERO TELEFONO DE PC DE SOFTWARE WINLOAD (32 dígitos, si menos de 32 pulsar **[ENTRAR]** para aceptar)
- [151]**    \_\_\_\_\_  
NUMERO DE CENTRAL RECEPTORA O DE BUSCA 1 (32 dígitos, si menos de 32 pulsar **[ENTRAR]** para aceptar)
- [152]**    \_\_\_\_\_  
NUMERO DE CENTRAL RECEPTORA O DE BUSCA 2 (32 dígitos, si menos de 32 pulsar **[ENTRAR]** para aceptar)
- [153]**    \_\_\_\_\_  
NUMERO DE TELÉFONO DE RESPALDO (32 dígitos, si menos de 32 pulsar **[ENTRAR]** para aceptar)

#### Teclas Especiales para los Números de Teléfono

<b>[EN CASA]</b> = *	<b>[MEM]</b> = Cambia de marcado por pulsos a tono o viceversa	<b>[FORZADO]</b> = Borra el dígito en curso
<b>[EXC]</b> = #	<b>[FALLA]</b> = Pausa de 4 segundos	<b>[PG]</b> o <b>[FUN1]</b> = Inserta Espacio en Blanco

\* **Nota UL:** El instalador debe verificar la compatibilidad total del Receptor DAC y de los formatos por lo menos una vez al año.

## Códigos de Reporte

**Ademco Lento, Silent Knight, SESCOA, Ademco Express y Formatos de Buscapersonas:** Ingresar el valor hexa deseado con 1 ó 2 dígitos (0-F o 00-FF). **Formato Ademco “Programable”:** Ingresar los valores hexa con 2 dígitos a partir de la “Lista de Códigos de Reporte de Ademco - Programados” (ver Apéndice A en página 29). Tener en cuenta que ingresar FF configura el código de reporte al Código de Reporte de Ademco de fábrica. **Formato de Ademco “Todos los Códigos”:** La central genera automáticamente códigos de reporte de la “Lista de Códigos de Reporte Ademco - Todos los Códigos” (ver Apéndice B en página 31).

## Códigos de Reporte de Armado

[160] ___/___ Código de Acceso 01	[165] ___/___ Código de Acceso 21	[170] ___/___ Código de Acceso 41
___/___ Código de Acceso 02	___/___ Código de Acceso 22	___/___ Código de Acceso 42
___/___ Código de Acceso 03	___/___ Código de Acceso 23	___/___ Código de Acceso 43
___/___ Código de Acceso 04	___/___ Código de Acceso 24	___/___ Código de Acceso 44
[161] ___/___ Código de Acceso 05	[166] ___/___ Código de Acceso 25	[171] ___/___ Código de Acceso 45
___/___ Código de Acceso 06	___/___ Código de Acceso 26	___/___ Código de Acceso 46
___/___ Código de Acceso 07	___/___ Código de Acceso 27	___/___ Código de Acceso 47
___/___ Código de Acceso 08	___/___ Código de Acceso 28	___/___ Código de Acceso 48
[162] ___/___ Código de Acceso 09	[167] ___/___ Código de Acceso 29	
___/___ Código de Acceso 10	___/___ Código de Acceso 30	
___/___ Código de Acceso 11	___/___ Código de Acceso 31	
___/___ Código de Acceso 12	___/___ Código de Acceso 32	
[163] ___/___ Código de Acceso 13	[168] ___/___ Código de Acceso 33	[172] ___/___ Autoarmado
___/___ Código de Acceso 14	___/___ Código de Acceso 34	___/___ Tarde para Cerrar
___/___ Código de Acceso 15	___/___ Código de Acceso 35	___/___ Sin Movimiento
___/___ Código de Acceso 16	___/___ Código de Acceso 36	___/___ Armado Parcial
[164] ___/___ Código de Acceso 17	[169] ___/___ Código de Acceso 37	[173] ___/___ Armado Rápido
___/___ Código de Acceso 18	___/___ Código de Acceso 38	___/___ Armado con PC
___/___ Código de Acceso 19	___/___ Código de Acceso 39	___/___ Armado con Llave
___/___ Código de Acceso 20	___/___ Código de Acceso 40	___/___ Fallo de Sin Cierre

## CÓDIGOS DE ARMADO ESPECIAL

## Código de Reporte de Desarmado

[174] ___/___ Código de Acceso 01	[179] ___/___ Código de Acceso 21	[184] ___/___ Código de Acceso 41
___/___ Código de Acceso 02	___/___ Código de Acceso 22	___/___ Código de Acceso 42
___/___ Código de Acceso 03	___/___ Código de Acceso 23	___/___ Código de Acceso 43
___/___ Código de Acceso 04	___/___ Código de Acceso 24	___/___ Código de Acceso 44
[175] ___/___ Código de Acceso 05	[180] ___/___ Código de Acceso 25	[185] ___/___ Código de Acceso 45
___/___ Código de Acceso 06	___/___ Código de Acceso 26	___/___ Código de Acceso 46
___/___ Código de Acceso 07	___/___ Código de Acceso 27	___/___ Código de Acceso 47
___/___ Código de Acceso 08	___/___ Código de Acceso 28	___/___ Código de Acceso 48
[176] ___/___ Código de Acceso 09	[181] ___/___ Código de Acceso 29	
___/___ Código de Acceso 10	___/___ Código de Acceso 30	
___/___ Código de Acceso 11	___/___ Código de Acceso 31	
___/___ Código de Acceso 12	___/___ Código de Acceso 32	
[177] ___/___ Código de Acceso 13	[182] ___/___ Código de Acceso 33	[186] ___/___ Anular Autoarmado
___/___ Código de Acceso 14	___/___ Código de Acceso 34	___/___ Desarmado con PC
___/___ Código de Acceso 15	___/___ Código de Acceso 35	___/___ Desarmado con Llave
___/___ Código de Acceso 16	___/___ Código de Acceso 36	___/___ N/A
[178] ___/___ Código de Acceso 17	[183] ___/___ Código de Acceso 37	
___/___ Código de Acceso 18	___/___ Código de Acceso 38	
___/___ Código de Acceso 19	___/___ Código de Acceso 39	
___/___ Código de Acceso 20	___/___ Código de Acceso 40	

## CÓDS. DESARMADO ESPECIAL

## Códigos de Reporte de Alarma

### ALARMA

[187] \_\_\_/\_\_\_ Zona 01  
\_\_\_/\_\_\_ Zona 02  
\_\_\_/\_\_\_ Zona 03  
\_\_\_/\_\_\_ Zona 04

[188] \_\_\_/\_\_\_ Zona 05  
\_\_\_/\_\_\_ Zona 06  
\_\_\_/\_\_\_ Zona 07  
\_\_\_/\_\_\_ Zona 08

[189] \_\_\_/\_\_\_ Zona 09  
\_\_\_/\_\_\_ Zona 10  
\_\_\_/\_\_\_ Zona 11  
\_\_\_/\_\_\_ Zona 12

[190] \_\_\_/\_\_\_ Zona 13  
\_\_\_/\_\_\_ Zona 14  
\_\_\_/\_\_\_ Zona 15  
\_\_\_/\_\_\_ Zona 16

### RESTAURACIÓN

[191] \_\_\_/\_\_\_ Zona 01  
\_\_\_/\_\_\_ Zona 02  
\_\_\_/\_\_\_ Zona 03  
\_\_\_/\_\_\_ Zona 04

[192] \_\_\_/\_\_\_ Zona 05  
\_\_\_/\_\_\_ Zona 06  
\_\_\_/\_\_\_ Zona 07  
\_\_\_/\_\_\_ Zona 08

[193] \_\_\_/\_\_\_ Zona 09  
\_\_\_/\_\_\_ Zona 10  
\_\_\_/\_\_\_ Zona 11  
\_\_\_/\_\_\_ Zona 12

[194] \_\_\_/\_\_\_ Zona 13  
\_\_\_/\_\_\_ Zona 14  
\_\_\_/\_\_\_ Zona 15  
\_\_\_/\_\_\_ Zona 16

### ESPECIALES

[195] \_\_\_/\_\_\_ Pánico  
\_\_\_/\_\_\_ Auxiliar (Médica)  
\_\_\_/\_\_\_ Fuego  
\_\_\_/\_\_\_ Cierre Reciente

[196] \_\_\_/\_\_\_ Zona Autoanulada  
\_\_\_/\_\_\_ Coacción  
\_\_\_/\_\_\_ Bloqueo del Teclado  
\_\_\_/\_\_\_ N/A

## Códigos de Reporte de Sabotaje

### FALLO

[197] \_\_\_/\_\_\_ Zona 01  
\_\_\_/\_\_\_ Zona 02  
\_\_\_/\_\_\_ Zona 03  
\_\_\_/\_\_\_ Zona 04

[198] \_\_\_/\_\_\_ Zona 05  
\_\_\_/\_\_\_ Zona 06  
\_\_\_/\_\_\_ Zona 07  
\_\_\_/\_\_\_ Zona 08

[199] \_\_\_/\_\_\_ Zona 09  
\_\_\_/\_\_\_ Zona 10  
\_\_\_/\_\_\_ Zona 11  
\_\_\_/\_\_\_ Zona 12

[200] \_\_\_/\_\_\_ Zona 13  
\_\_\_/\_\_\_ Zona 14  
\_\_\_/\_\_\_ Zona 15  
\_\_\_/\_\_\_ Zona 16

### RESTAURACIÓN

[201] \_\_\_/\_\_\_ Zona 01  
\_\_\_/\_\_\_ Zona 02  
\_\_\_/\_\_\_ Zona 03  
\_\_\_/\_\_\_ Zona 04

[202] \_\_\_/\_\_\_ Zona 05  
\_\_\_/\_\_\_ Zona 06  
\_\_\_/\_\_\_ Zona 07  
\_\_\_/\_\_\_ Zona 08

[203] \_\_\_/\_\_\_ Zona 09  
\_\_\_/\_\_\_ Zona 10  
\_\_\_/\_\_\_ Zona 11  
\_\_\_/\_\_\_ Zona 12

[204] \_\_\_/\_\_\_ Zona 13  
\_\_\_/\_\_\_ Zona 14  
\_\_\_/\_\_\_ Zona 15  
\_\_\_/\_\_\_ Zona 16

## Códigos de Reporte de Fallos del Sistema

### FALLO DEL SISTEMA

[205] \_\_\_/\_\_\_ N/A  
\_\_\_/\_\_\_ Fallo de CA  
\_\_\_/\_\_\_ Fallo de Batería  
\_\_\_/\_\_\_ Fallo Alimen. Auxiliar

[206] \_\_\_/\_\_\_ Cortocircuito Sirena  
\_\_\_/\_\_\_ Sirena Desconectada  
\_\_\_/\_\_\_ Pérdida de Hora  
\_\_\_/\_\_\_ Fallo Lazo de Fuego

[207] \_\_\_/\_\_\_ Inalám. c. Batería Baja  
\_\_\_/\_\_\_ Fallo en Módulo  
\_\_\_/\_\_\_ Fallo en Impresora  
\_\_\_/\_\_\_ Fallo al Comunicar

### RESTAURACIÓN

[208] \_\_\_/\_\_\_ SLT  
\_\_\_/\_\_\_ Fallo de CA  
\_\_\_/\_\_\_ Fallo de Batería  
\_\_\_/\_\_\_ Fallo Alimen. Auxiliar

[209] \_\_\_/\_\_\_ Cortocircuito Sirena  
\_\_\_/\_\_\_ Sirena Desconectada  
\_\_\_/\_\_\_ Pérdida de Hora  
\_\_\_/\_\_\_ Fallo Lazo de Fuego

[210] \_\_\_/\_\_\_ Inalám. c. Batería Baja  
\_\_\_/\_\_\_ Fallo de Módulo  
\_\_\_/\_\_\_ Fallo de Impresora  
\_\_\_/\_\_\_ Fallo al Comunicar

### ESPECIAL

[211] \_\_\_/\_\_\_ Arranque Frío (Corte)  
\_\_\_/\_\_\_ Reporte de Prueba  
\_\_\_/\_\_\_ N/A  
\_\_\_/\_\_\_ Salir de PC

[212] \_\_\_/\_\_\_ Instalador Programando  
\_\_\_/\_\_\_ Instalador Saliendo  
\_\_\_/\_\_\_ N/A  
\_\_\_/\_\_\_ N/A

[213] \_\_\_/\_\_\_ Pérdida Supervisión TX  
\_\_\_/\_\_\_ Restaur. Supervisión TX  
\_\_\_/\_\_\_ N/A  
\_\_\_/\_\_\_ N/A



## Configuración del Sistema

Sección #	Descripción
[280]    ___/___:___/___	RELOJ DE HORA REAL DEL SISTEMA (HH:MM)
[281]    ___/___/___/___/___/___	CÓDIGO DE INSTALADOR, DE FÁBRICA: <b>0000 / 000000</b>
[282]    ___/___/___	BLOQUEAR CÓDIGO DE INSTALADOR, DE FÁBRICA: <b>000</b> (147 BLOQUEO, 000 DESBLOQUEO)
[301]    ___/___/___/___/___/___	CÓDIGO MAESTRO DEL SISTEMA , DE FÁBRICA: <b>1234 / 123456</b>

### Opciones del Código de Usuario

El **Código Maestro de Sistema** arma o desarma las particiones usando cualquier método de armado y puede crear, modificar o borrar cualquier Código de Acceso de Usuario. Sólo el Código Maestro del Sistema puede modificar o borrar Códigos de Acceso de Usuario asignados a ambas particiones.

**Código Maestro 1** es asignado de manera permanente a la partición 1 y puede ser usado para crear, modificar o borrar Códigos de Acceso de Usuario asignados a la partición 1.

**Código Maestro 2** es asignado siempre a la partición 2 (en caso que la partición esté deshabilitada, el **Código Maestro 2** será asignado a partición 1) y puede crear, modificar o borrar Códigos de Acceso de Usuario asignados a la misma partición.

De fábrica, en todos los códigos de usuario las opciones [1], [3] y [4] están ON.

ON = Opción Habilitada

OFF = Opción Deshabilitada

[1] ON = Acceso a Partición 1	[5] ON = Armado Forzado
[2] ON = Acceso a Partición 2	[6] ON = Sólo Arma
[3] ON = Programación Anulación	[7] ON = Sólo Activa PGM
[4] ON = Armado En Casa	[8] ON = Uso Futuro

Sección #	Opciones	Cód. Usuario (ON/OFF)	Sección	Opciones	Cód. Usuario (ON/OFF)
[302]	Cód. Maestro 1	1 2 3 4 5 6 7 8	[325]	Cód. Usuar. 025	1 2 3 4 5 6 7 8
[303]	Cód. Maestro 2	1 2 3 4 5 6 7 8	[326]	Cód. Usuar. 026	1 2 3 4 5 6 7 8
[304]	Cód. Usuar. 004	1 2 3 4 5 6 7 8	[327]	Cód. Usuar. 027	1 2 3 4 5 6 7 8
[305]	Cód. Usuar. 005	1 2 3 4 5 6 7 8	[328]	Cód. Usuar. 028	1 2 3 4 5 6 7 8
[306]	Cód. Usuar. 006	1 2 3 4 5 6 7 8	[329]	Cód. Usuar. 029	1 2 3 4 5 6 7 8
[307]	Cód. Usuar. 007	1 2 3 4 5 6 7 8	[330]	Cód. Usuar. 030	1 2 3 4 5 6 7 8
[308]	Cód. Usuar. 008	1 2 3 4 5 6 7 8	[331]	Cód. Usuar. 031	1 2 3 4 5 6 7 8
[309]	Cód. Usuar. 009	1 2 3 4 5 6 7 8	[332]	Cód. Usuar. 032	1 2 3 4 5 6 7 8
[310]	Cód. Usuar. 010	1 2 3 4 5 6 7 8	[333]	Cód. Usuar. 033	1 2 3 4 5 6 7 8
[311]	Cód. Usuar. 011	1 2 3 4 5 6 7 8	[334]	Cód. Usuar. 034	1 2 3 4 5 6 7 8
[312]	Cód. Usuar. 012	1 2 3 4 5 6 7 8	[335]	Cód. Usuar. 035	1 2 3 4 5 6 7 8
[313]	Cód. Usuar. 013	1 2 3 4 5 6 7 8	[336]	Cód. Usuar. 036	1 2 3 4 5 6 7 8
[314]	Cód. Usuar. 014	1 2 3 4 5 6 7 8	[337]	Cód. Usuar. 037	1 2 3 4 5 6 7 8
[315]	Cód. Usuar. 015	1 2 3 4 5 6 7 8	[338]	Cód. Usuar. 038	1 2 3 4 5 6 7 8
[316]	Cód. Usuar. 016	1 2 3 4 5 6 7 8	[339]	Cód. Usuar. 039	1 2 3 4 5 6 7 8
[317]	Cód. Usuar. 017	1 2 3 4 5 6 7 8	[340]	Cód. Usuar. 040	1 2 3 4 5 6 7 8
[318]	Cód. Usuar. 018	1 2 3 4 5 6 7 8	[341]	Cód. Usuar. 041	1 2 3 4 5 6 7 8
[319]	Cód. Usuar. 019	1 2 3 4 5 6 7 8	[342]	Cód. Usuar. 042	1 2 3 4 5 6 7 8
[320]	Cód. Usuar. 020	1 2 3 4 5 6 7 8	[343]	Cód. Usuar. 043	1 2 3 4 5 6 7 8
[321]	Cód. Usuar. 021	1 2 3 4 5 6 7 8	[344]	Cód. Usuar. 044	1 2 3 4 5 6 7 8
[322]	Cód. Usuar. 022	1 2 3 4 5 6 7 8	[345]	Cód. Usuar. 045	1 2 3 4 5 6 7 8
[323]	Cód. Usuar. 023	1 2 3 4 5 6 7 8	[346]	Cód. Usuar. 046	1 2 3 4 5 6 7 8
[324]	Cód. Usuar. 024	1 2 3 4 5 6 7 8	[347]	Cód. Usuar. 047	1 2 3 4 5 6 7 8
			[348]	Cód. Usuar. 048	1 2 3 4 5 6 7 8

## Reprogramación de Todos los Módulos

**[750]** Después de retirar un módulo de expansión del bus de comunicación, la central conserva en memoria las secciones programadas del módulo. En consecuencia, si se añade o reemplaza un módulo se puede reprogramar el módulo con la configuración guardada en la central. Para hacerlo, ingresar la sección **[750]** y pulsar **[ENTRAR]**. Los teclados emiten dos tonos cada segundo hasta que se complete el proceso.

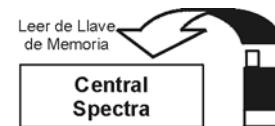
## Llave de Memoria Paradox (PMC-3)

**[900]** DESCARGAR DESDE LA LLAVE DE MEMORIA PARADOX HACIA LA CENTRAL DE DESTINO.

**[902]** COPIAR A LA LLAVE DE MEMORIA DESDE LA CENTRAL DE ORIGEN.

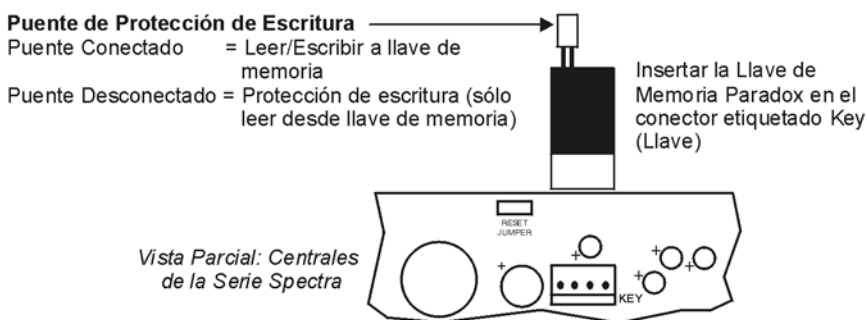
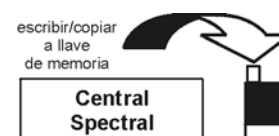
### Descargar a la Central de DESTINO

8. Insertar la Llave de Memoria en el conector en serie etiquetado como KEY de la central Spectra al cual se desea descargar el contenido de la llave de memoria.
9. Reconectar la alimentación CA y la batería.
10. Acceder al modo de programación del instalador, ingresar la sección **[900]**. Presionar luego **[ENTRAR]** para aceptar.
11. Cuando el teclado emita un tono de confirmación, retirar la *Llave de Memoria*.
12. Ingresar la sección **[750]** para reprogramar los módulos con la información descargada de la Llave de Memoria Paradox.



### Copiar a la Llave de Memoria desde la Central de ORIGEN

1. Retirar la alimentación CA y la batería de la central.
2. Insertar la Llave de Memoria en el conector en serie etiquetado como KEY de la central que se desea copiar. Verificar que el puente de protección de escritura de la llave de Memoria esté en posición de conectado.
3. Reconectar la alimentación CA y la batería.
4. Acceder al modo de programación del instalador, ingresar la sección **[902]**. Presionar luego **[ENTER]** para aceptar.
5. Cuando el teclado emita un tono de confirmación, retirar la *Llave de Memoria*. Quitar el puente de la Llave de Memoria para evitar la sobre-escritura accidental de los contenidos.



## Programación de una Zona de Fuego Inalámbrica

En sistemas Spectra, las zonas de fuego no pueden ser asignadas a zonas de expansión. En consecuencia, al instalar un detector de humo inalámbrico que será usado en un sistema Spectra, la zona respectiva debe ser programada como sigue:

1. La zona debe ser definida como zona de Robo 24Hr..
2. El tipo de alarma de la zona debe ser definido como de Alarma Audible (a impulsos).
3. Las características de Anulación Automática (opción de zona **[1]**) y de Anulación de Zona (opción de zona **[2]**) deben ser deshabilitadas.
4. Cambiar el código de reporte de la zona de código de reporte de robo a código de reporte de fuego. Si se usa Ademco Contact ID, cambiar las Opciones de Contact ID de Todos los Códigos a Programables (sección **[136]** opción **[3]** = OFF) y luego ingresar manualmente el código de reporte.

# Módulo de Expansión de 4 PGMs

Gracias a la característica de Autoreconocimiento del APR3-PGM4, este puede ser usado con las centrales Spectra (V2.0 o posterior) y Digiplex DGP-848 ó DGP-NE96. Una vez conectado al bus, el APR3-PGM4 detecta automáticamente a cual central está conectado y ajusta sus parámetros de comunicación internos para funcionar en consecuencia. Solo un APR3-PGM4 puede ser conectado por cada central Spectra.



Los módulos con el prefijo APR- son compatibles con Spectra (versión 2.0 y posteriores) y DGP-848. Los módulos con el prefijo APR3- son compatibles con Spectra (versión 2.0 y posteriores), DGP-848 y DGP-NE96.

**Negrita = Valores de Fábrica**

## SECCIÓN [500]: Opciones Generales

Opción		OFF	ON
[1]	<i>Selección de Tiempo de Base de PGM1</i>	<input type="checkbox"/> <b>Segundos</b>	<input type="checkbox"/> Minutos
[2]	<i>Selección de Tiempo de Base de PGM2</i>	<input type="checkbox"/> <b>Segundos</b>	<input type="checkbox"/> Minutos
[3]	<i>Selección de Tiempo de Base de PGM3</i>	<input type="checkbox"/> <b>Segundos</b>	<input type="checkbox"/> Minutos
[4]	<i>Selección de Tiempo de Base de PGM4</i>	<input type="checkbox"/> <b>Segundos</b>	<input type="checkbox"/> Minutos
[5]	<i>Uso Futuro</i>	<input type="checkbox"/> <b>N/A</b>	<input type="checkbox"/> N/A
[6]	<i>Uso Futuro</i>	<input type="checkbox"/> <b>N/A</b>	<input type="checkbox"/> N/A
[7]	<i>Uso Futuro</i>	<input type="checkbox"/> <b>N/A</b>	<input type="checkbox"/> N/A
[8]	<i>Uso Futuro</i>	<input type="checkbox"/> <b>N/A</b>	<input type="checkbox"/> N/A

## Programación de PGM

Cada evento de desactivación de PGM puede ser usado como otro evento de activación si sus respectivos tiempos de PGM (ver secciones [501] a [504]) se programan con valores diferentes a 000. El APR3-PGM4 usa los mismos eventos de PGM que la central Spectra, consultar "Salidas Programables" en página 7.


Sección #	Valor Decimal (000-255)	Descripción	Valor de Fábrica
[501] ___/___/___	(000 = sigue evento desactivación)	TIEMPO PGM1	5 sec.
[502] ___/___/___	(000 = sigue evento desactivación)	TIEMPO PGM2	5 sec.
[503] ___/___/___	(000 = sigue evento desactivación)	TIEMPO PGM3	5 sec.
[504] ___/___/___	(000 = sigue evento desactivación)	TIEMPO PGM4	5 sec.

Sección #	Grupo de Eventos #	Subgrupo #	Partición #
[505] PGM1 Evento Activación	___/___	___/___	___/___
[506] PGM1 Evento Desactivación	___/___	___/___	___/___
[507] PGM2 Evento Activación	___/___	___/___	___/___
[508] PGM2 Evento Desactivación	___/___	___/___	___/___
[509] PGM3 Evento Activación	___/___	___/___	___/___
[510] PGM3 Evento Desactivación	___/___	___/___	___/___
[511] PGM4 Evento Activación	___/___	___/___	___/___
[512] PGM4 Evento Desactivación	___/___	___/___	___/___

Nota UL: El Módulo de Expansión de 4 PGMs no está homologado por UL.

# Módulo de Impresora

Gracias a la característica de Autoreconocimiento del APR3-PRT3, éste puede ser usado con las centrales Spectra (V2.0 o posterior), y Digiplex DGP-848 ó DGP-NE96. Una vez conectado al bus, el APR3-PRT3 detecta automáticamente a cual central está conectado y ajusta sus parámetros de comunicación internos para funcionar en consecuencia. Solo un APR3-PRT3 puede ser conectado por cada central Spectra.

 Los módulos con el prefijo APR- son compatibles con Spectra (versión 2.0 y posteriores) y DGP-848. Los módulos con el prefijo APR3- son compatibles con Spectra (versión 2.0 y posteriores), DGP-848 y DGP-NE96.

**Negrita** = Valores de Fábrica

## SECCIÓN [550]: Opciones Generales

Opción	OFF	ON
[1] <i>Asignada a la Partición 1</i>	<input type="checkbox"/> <b>Deshabilitado</b>	<input type="checkbox"/> Habilitado
[2] <i>Asignada a la Partición 2</i>	<input type="checkbox"/> <b>Deshabilitado</b>	<input type="checkbox"/> Habilitado
[3] <i>Estado Normal de PGM</i>	<input type="checkbox"/> <b>Normal. Abierto (N.A.)</b>	<input type="checkbox"/> Normal. Cerrado (N.C.)
[4] <i>Imprimir Eventos de Armado y Desarmado</i>	<input type="checkbox"/> <b>Deshabilitado</b>	<input type="checkbox"/> Automáticamente
[5] <i>Imprimir Eventos de Alarma y Restaur. Alarma</i>	<input type="checkbox"/> <b>Deshabilitado</b>	<input type="checkbox"/> Automáticamente
[6] <i>Imprimir Eventos de Antisabotaje y Rest. Antisab.</i>	<input type="checkbox"/> <b>Deshabilitado</b>	<input type="checkbox"/> Automáticamente
[7] <i>Imprimir Eventos de Fallo y Restaur. Fallo</i>	<input type="checkbox"/> <b>Deshabilitado</b>	<input type="checkbox"/> Automáticamente
[8] <i>Imprimir Eventos Especiales</i>	<input type="checkbox"/> <b>Deshabilitado</b>	<input type="checkbox"/> Automáticamente

## SECCIÓN [551]: Impresión Automática de Estado de Zona

Opción	OFF	ON
[1] <i>Imprimir Estado de Zona 1</i>	<input type="checkbox"/> <b>Deshabilitado</b>	<input type="checkbox"/> Automáticamente
[2] <i>Imprimir Estado de Zona 2</i>	<input type="checkbox"/> <b>Deshabilitado</b>	<input type="checkbox"/> Automáticamente
[3] <i>Imprimir Estado de Zona 3</i>	<input type="checkbox"/> <b>Deshabilitado</b>	<input type="checkbox"/> Automáticamente
[4] <i>Imprimir Estado de Zona 4</i>	<input type="checkbox"/> <b>Deshabilitado</b>	<input type="checkbox"/> Automáticamente
[5] <i>Imprimir Estado de Zona 5</i>	<input type="checkbox"/> <b>Deshabilitado</b>	<input type="checkbox"/> Automáticamente
[6] <i>Imprimir Estado de Zona 6</i>	<input type="checkbox"/> <b>Deshabilitado</b>	<input type="checkbox"/> Automáticamente
[7] <i>Imprimir Estado de Zona 7</i>	<input type="checkbox"/> <b>Deshabilitado</b>	<input type="checkbox"/> Automáticamente
[8] <i>Imprimir Estado de Zona 8</i>	<input type="checkbox"/> <b>Deshabilitado</b>	<input type="checkbox"/> Automáticamente

## SECCIÓN [552]: Impresión Automática de Estado de Zona

Opción	OFF	ON
[1] <i>Imprimir Estado de Zona 9</i>	<input type="checkbox"/> <b>Deshabilitado</b>	<input type="checkbox"/> Automáticamente
[2] <i>Imprimir Estado de Zona 10</i>	<input type="checkbox"/> <b>Deshabilitado</b>	<input type="checkbox"/> Automáticamente
[3] <i>Imprimir Estado de Zona 11</i>	<input type="checkbox"/> <b>Deshabilitado</b>	<input type="checkbox"/> Automáticamente
[4] <i>Imprimir Estado de Zona 12</i>	<input type="checkbox"/> <b>Deshabilitado</b>	<input type="checkbox"/> Automáticamente
[5] <i>Imprimir Estado de Zona 13</i>	<input type="checkbox"/> <b>Deshabilitado</b>	<input type="checkbox"/> Automáticamente
[6] <i>Imprimir Estado de Zona 14</i>	<input type="checkbox"/> <b>Deshabilitado</b>	<input type="checkbox"/> Automáticamente
[7] <i>Imprimir Estado de Zona 15</i>	<input type="checkbox"/> <b>Deshabilitado</b>	<input type="checkbox"/> Automáticamente
[8] <i>Imprimir Estado de Zona 16</i>	<input type="checkbox"/> <b>Deshabilitado</b>	<input type="checkbox"/> Automáticamente

**Negrita = Valores de Fábrica**

## SECCIÓN [553]: Opciones de Configuración de Puerto Serie y Paralelo

Opción

[1] *Puerto Serie*

[2] y [3]

Configuración de la Velocidad en Baudios			
[2]	[3]	APR-PRT1	APR3-PRT3
OFF	OFF	1200 baudios (fábrica)	2400 baudios (fábrica)
ON	OFF	2400 baudios	9600 baudios
OFF	ON	9600 baudios	19200 baudios
ON	ON	19200 baudios	57600 baudios

OFF

**Deshabilitado**

ver tabla

ver tabla

ON

Habilitado

ver tabla

ver tabla

[4] *Puerto Paralelo*

**Deshabilitado**

Habilitado

[5] *Ignorar Estado de Apagado (sólo puerto paralelo )*

**Deshabilitado**

Habilitado

[6] *Ignorar Estado de Sin Papel (sólo puerto paralelo)*

**Deshabilitado**

Habilitado

[7] *Ignorar Estado Fallo Impresora (sólo puerto paralelo)*

**Deshabilitado**

Habilitado

[8] *Ignorar Estado Impresora En Uso (sólo puerto paralelo)*

**Deshabilitado**

Habilitado

### Programación de PGM

El evento de Desactivación de PGM puede ser usado como otro evento de activación si el Tiempo de PGM (sección [554]) es programado con un valor distinto a 000. El módulo APR3-PRT3 usa los mismos eventos de PGM que la central Spectra. Consultar "Salidas Programables" en página 7

Sección #	Valor Decimal (000-255)	Descripción	Valor de Fábrica
[554] ___/___/___	segundos (000 = sigue evento desactivación)	TIEMPO PGM1	5 segs.

Sección #	Grupo de Eventos	#Subgrupo	#Partición #
[555] Evento de Activación de PGM1	___/___	___/___	___/___
[556] Evento de Desactivación de PGM1	___/___	___/___	___/___

### Programación del Reloj

Por ejemplo, para poner la fecha 26 de Marzo del 2000 se debe ingresar 20 (siglo), 00 (año), 03 (mes), y 26 (día).


Sección #	Valor
[557]	Año ___/___/___/___ Mes ___/___ Día ___/___



## Módulo de Armado/Desarmado Activado con Voz

Gracias a la característica de Reconocimiento Automático de InTouch, este puede ser usado con las centrales Spectra (V2.0 o superior), Digiplex DGP-848 ó DGP-NE96. Una vez conectado al bus, InTouch detecta automáticamente la central a la cual está conectado y ajusta sus parámetros de comunicación internos para funcionar en consecuencia. Sólo un módulo InTouch puede ser conectado por cada central Spectra.

El APR3-ADM2 también puede ser programado usando el Software WinLoad. Para más informaciones consultar la *Ayuda En Pantalla de WinLoad*.

 Los módulos con el prefijo APR- son compatibles con Spectra (versión 2.0 y posteriores) y DGP-848. Los módulos con el prefijo APR3- son compatibles con Spectra (versión 2.0 y posteriores), DGP-848 y DGP-NE96.

Sección #	Valor Decimal (000-255)	Descripción	Valor de Fábrica
<b>[575]</b> ___/___/___	rings (000 = deshabilitado)	NUMERO DE RINGS	<i>8 rings</i>
<b>[576]</b> ___/___/___	segundos (010-255, 000 = deshabilitado)	TIEMPO DE SALTO DE CONTESTADOR	<i>000</i>
<b>[577]</b> ___/___/___	segundos/minutos (000 = deshabilitado)	TIEMPO DE PGM	<i>005</i>


**Negrita** = Valores de Fábrica

### SECCIÓN [578]: Opciones Generales

Opción	OFF	ON
<b>[1]</b> <i>Longitud de Código Autónomo</i>	<input type="checkbox"/> <b>6 dígitos</b>	<input type="checkbox"/> 4 dígitos
<b>[2]</b> <i>Sistema con Particiones</i>	<input type="checkbox"/> <b>Deshabilitado</b>	<input type="checkbox"/> Habilitado
<b>[3]</b> <i>Salida de PGM</i>	<input type="checkbox"/> <b>Deshabilitado</b>	<input type="checkbox"/> Habilitado
<b>[4]</b> <i>Tiempo de PGM en</i>	<input type="checkbox"/> <b>Segundos</b>	<input type="checkbox"/> Minutos
<b>[5]</b> <i>Uso Futuro</i>	<input type="checkbox"/> N/A	<input type="checkbox"/> N/A
<b>[6]</b> <i>Uso Futuro</i>	<input type="checkbox"/> N/A	<input type="checkbox"/> N/A
<b>[7]</b> <i>Uso Futuro</i>	<input type="checkbox"/> N/A	<input type="checkbox"/> N/A
<b>[8]</b> <i>Uso Futuro</i>	<input type="checkbox"/> N/A	<input type="checkbox"/> N/A

# Módulo Inalámbrico

Sólo un módulo MG-RCV3 (Magellan) puede ser conectado a cada central Spectra.

 **No cortar, doblar o alterar la antena del MG-RCV3 y verificar que ningún cable eléctrico pase encima de la antena, pues esto podría afectar la recepción de la señal.**

## Asignación de Zonas

El número de serie puede ser localizado al interior del transmisor o usando la característica de Pantalla de Número de Serie (ver página 24). También, consultar la “Tabla de Reconocimiento de Zonas Para la Central 1728” en página 4. y la “Tabla de Reconocimiento de Zonas Para la Central 1738” en página 4

# Sección      # Serie  
[601] \_\_\_/\_\_\_/\_\_\_/\_\_\_/\_\_\_ = ENTRADA DE EXPANSIÓN 1

[602] \_\_\_/\_\_\_/\_\_\_/\_\_\_/\_\_\_ = ENTRADA DE EXPANSIÓN 2

[603] \_\_\_/\_\_\_/\_\_\_/\_\_\_/\_\_\_ = ENTRADA DE EXPANSIÓN 3

[604] \_\_\_/\_\_\_/\_\_\_/\_\_\_/\_\_\_ = ENTRADA DE EXPANSIÓN 4

[605] \_\_\_/\_\_\_/\_\_\_/\_\_\_/\_\_\_ = ENTRADA DE EXPANSIÓN 5

[606] \_\_\_/\_\_\_/\_\_\_/\_\_\_/\_\_\_ = ENTRADA DE EXPANSIÓN 6

[607] \_\_\_/\_\_\_/\_\_\_/\_\_\_/\_\_\_ = ENTRADA DE EXPANSIÓN 7

[608] \_\_\_/\_\_\_/\_\_\_/\_\_\_/\_\_\_ = ENTRADA DE EXPANSIÓN 8

**Negrita** = Valores de Fábrica


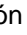
## SECCIÓN [610]: Opciones Generales

Opción		OFF	ON
[1]	Verificación de Presencia de Transmisor Inalámbrico*	<input type="checkbox"/> <b>Deshabilitado</b>	<input type="checkbox"/> Habilitado
[2]	Tiempo Base de Intervalo de Verificación de Presencia (debe ser igual a la configuración del puente del transmisor)	<input type="checkbox"/> <b>24 Horas</b>	<input type="checkbox"/> 80 Minutos
[3] - [5]	Uso Futuro	<input type="checkbox"/> <b>N/A</b>	<input type="checkbox"/> N/A
[6]	Desactivación de PGM3	<input type="checkbox"/> <b>Tiempo de 2 segundos</b>	<input type="checkbox"/> Manualmente
[7]	Desactivación de PGM4	<input type="checkbox"/> <b>Tiempo de 2 segundos</b>	<input type="checkbox"/> Manualmente
[8]	Obviar Señal de Sabotaje de Inalámbrico	<input type="checkbox"/> <b>Obvia señal sabotaje</b>	<input type="checkbox"/> Reporta Señal Sab.

\* **Sección [610] opción [1] Verificación de Presencia Transmisor Inalámbrico debe estar habilitada (ON) en instalaciones UL.**

Sección #	Valor Decimal (000-255)	Descripción	de fábrica
[615]	___/___/___ (001-008 = entradas de expansión 1-8)	ASIGN. ZONA ANTISABOTAJE EN PLACA	000

## Activación/Desactivación de PGM

La PGM 1 está siempre habilitada y sólo se activa mediante el control remoto Magellan (MG-REM1). El botón  del control remoto controla la PGM 1. Una segunda salida de relé PGM de 5A (PGM 2) está disponible en opción. El botón  del control remoto controla la PGM 2 (en opción). Pulsar el botón apropiado del control remoto para activar la PGM que éste controla. La sección [610] opciones [6] y [7] determina cómo se desactiva la PGM respectiva. Si la opción está OFF, la PGM activada se desactiva automáticamente después de 2 segundos. Si la opción está ON, cada PGM activada puede ser desactivada sólo pulsando el botón respectivo en un Control Remoto Magellan que controla una PGM. Por un diagrama del Control Remoto Magellan, ver. “Opciones de los Botones” en página 24.

## Pantalla de Números de Serie

Sección #	Descripción
[630]	Pulsar el interruptor antisabotaje del Transmisor Inalámbrico Magellan. El teclado emite un tono de confirmación. En los teclados LED, pulsar la tecla [ENTRAR] para ver los dígitos uno a uno. En teclados LCD, los 3 primeros dígitos del número de serie aparecen. Pulsar la tecla [ENTRAR] 3 veces para ver los 3 dígitos siguientes. Seguir activando los transmisores deseados o pulsar [BORRAR] para salir.

## Pantalla de Fuerza de la Señal

Sección #	Descripción
	Después de haber ingresado la sección deseada, activar el transmisor Magellan abriendo/cerrando la zona o presionando el interruptor antisabotaje (tamper). Siempre obviar la primera lectura, pues no es exacta. Una lectura media de 3 y más es aceptable.

**Teclados LED:** El teclado ilumina los números 1 a 8.

**Teclados LCD:** El teclado muestra los números 1 a 8 en la pantalla.

[631]	Mostrar la Fuerza de la Señal de la Entrada de Expansión 1 - Sección [601]
[632]	Mostrar la Fuerza de la Señal de la Entrada de Expansión 2 - Sección [602]
[633]	Mostrar la Fuerza de la Señal de la Entrada de Expansión 3 - Sección [603]
[634]	Mostrar la Fuerza de la Señal de la Entrada de Expansión 4 - Sección [604]
[635]	Mostrar la Fuerza de la Señal de la Entrada de Expansión 5 - Sección [605]
[636]	Mostrar la Fuerza de la Señal de la Entrada de Expansión 6 - Sección [606]
[637]	Mostrar la Fuerza de la Señal de la Entrada de Expansión 7 - Sección [607]
[638]	Mostrar la Fuerza de la Señal de la Entrada de Expansión 8 - Sección [608]

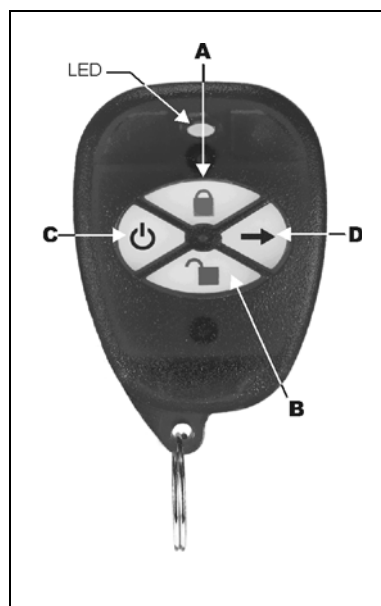
## Asignación de Control Remoto a Usuario

Sección #	Valor Decimal	Descripción	Valor de Fábrica
[701]	___/___/___(001-048 = usuario #)	control remoto #1 - sección [721]/[731]*	000
[702]	___/___/___(001-048 = usuario #)	control remoto #2 - sección [722]/[732]*	000
[703]	___/___/___(001-048 = usuario #)	control remoto #3 - sección [723]/[733]*	000
[704]	___/___/___(001-048 = usuario #)	control remoto #4 - sección [724]/[734]*	000
[705]	___/___/___(001-048 = usuario #)	control remoto #5 - sección [725]/[735]*	000
[706]	___/___/___(001-048 = usuario #)	control remoto #6 - sección [726]/[736]*	000
[707]	___/___/___(001-048 = usuario #)	control remoto #7 - sección [727]/[737]*	000
[708]	___/___/___(001-048 = usuario #)	control remoto #8 - sección [728]/[738]*	000

\* Ver "Asignación de Control Remoto" en página 25 y el *Manual de Instalación y Consulta del MG-RCV3*.

## Opciones de los Botones

NOTA: Al usar el control remoto Magellan (MG-REM1), sin importar lo que fue programado para el botón, pulsar el botón C activa la PGM1 mientras que pulsar el botón D activa la PGM2.



### Tabla de Opciones de Botón \*

**Espacio vacío [FORZADO]** - Botón deshabilitado


- 1 - Armado Normal
- 2 - Armado En Casa
- 3 - Armado Instantáneo
- 4 - Armado Forzado
- 5 - Desarmado
- 6 - Desarmado si no hay alarma
- 7 - Armado y Desarmado Normal
- 8 - Pánico 1
- 9 - Pánico 2
- A - Pánico 3
- B - Activación de PGM (Grupo de Eventos #7, ver Programación de PGM)
- C - Activación de PGM (Grupo de Eventos #8, ver Programación de PGM)
- D - Activación de PGM (Grupo de Eventos #9, ver Programación de PGM)

\* **Sólo las funciones de armado y desarmado con botón fueron inspeccionadas por UL.**



Programación de Botones del Control Remoto

RC#	Sección	Botones RC De Fábrica: ( 1 5 0 0 0 0 0 )											
1	[711]	/	/	/	/	/	/	/	/	/	/	/	/
2	[712]	/	/	/	/	/	/	/	/	/	/	/	/
3	[713]	/	/	/	/	/	/	/	/	/	/	/	/
4	[714]	/	/	/	/	/	/	/	/	/	/	/	/
5	[715]	/	/	/	/	/	/	/	/	/	/	/	/
6	[716]	/	/	/	/	/	/	/	/	/	/	/	/
7	[717]	/	/	/	/	/	/	/	/	/	/	/	/
8	[718]	/	/	/	/	/	/	/	/	/	/	/	/

 Tomar en cuenta que el Código de Usuario asignado al control remoto (secciones [701] a [708]) debe tener las mismas Opciones del Usuario y de Botón habilitadas. Por ejemplo, si se habilita la opción de Armado Forzado con Botón, también se debe habilitar la adecuada opción de usuario de Armado Forzado. Asimismo, si se habilita cualquier opción de botón de Pánico, también se debe habilitar las opciones de Pánico en la central.

### Asignación de Control Remoto

Con una central Spectra versión 2.0 o posterior, se puede usar el Método de Aprendizaje Automático para asignar los controles remoto. Con una central Spectra versión 1.23 o anterior, ver el *Manual de Instalación y Consulta* del MG-RCV3 para información sobre cómo programar controles remoto.


### Método de Aprendizaje Automático

Para asignar un control remoto, ingresar la sección adecuada y pulsar cualquier botón de un control remoto Magellan (MG-REM1) una vez o hasta que se escuche el tono de confirmación (“Biip-Biip-Biip-Biip”). Si se oye un tono de rechazo, ocurrió un error o el control remoto ya ha sido asignado. Para borrar un control remoto, ingresar la sección apropiada y pulsar el botón **[FORZADO]**.

Sección #	Control Remoto
[731]	CONTROL REMOTO #1
[732]	CONTROL REMOTO #2
[733]	CONTROL REMOTO #3
[734]	CONTROL REMOTO #4
[735]	CONTROL REMOTO #5
[736]	CONTROL REMOTO #6
[737]	CONTROL REMOTO #7
[738]	CONTROL REMOTO #8

## Módulos de Expansión de Zona

Sólo un módulo SPC/APR3-ZX8 puede ser conectado en cada central Spectra. Las siguientes secciones son para los módulos APR3-ZX4 versión 1.0, SPC-ZX8 versión 1.0 y APR3-ZX8 versión 2.0.

 Los módulos con el prefijo APR- son compatibles con Spectra (versión 2.0 y posteriores) y DGP-848. Los módulos con el prefijo APR3- son compatibles con Spectra (versión 2.0 y posteriores), DGP-848 y DGP-NE96.

**Negrita** = Valores de Fábrica

### SECCIÓN [650]: Opciones

Opción		OFF	ON
[1]	Resistencias RFL para módulos cableados	<input type="checkbox"/> Sin RFL	<input type="checkbox"/> Usar Resistencias RFL
[2]	Antisabotaje en Módulo de Expansión de Zona	<input type="checkbox"/> Deshabilitada	<input type="checkbox"/> Z1 cambia a Antisabotaje
[3]	La PGM1 en SPC/APR3-ZX8 sigue la PGM Global programada en secciones [124] y [125]	<input type="checkbox"/> Deshabilitada	<input type="checkbox"/> Habilitada
[4]-[8]	Uso Futuro	<input type="checkbox"/> N/A	<input type="checkbox"/> N/A

### SECCIÓN [651]: Asignación de Zonas

Opción	Ver la "Tabla de Reconocimiento de Zonas Para la Central 1728" en página 4.	OFF	ON
[1]	Entrada Z1 =Entrada Expansión 1	<input type="checkbox"/> Deshabilitado	<input type="checkbox"/> Habilitado
[2]	Entrada Z2 =Entrada Expansión 2	<input type="checkbox"/> Deshabilitado	<input type="checkbox"/> Habilitado
[3]	Entrada Z3 =Entrada Expansión 3	<input type="checkbox"/> Deshabilitado	<input type="checkbox"/> Habilitado
[4]	Entrada Z4 =Entrada Expansión 4	<input type="checkbox"/> Deshabilitado	<input type="checkbox"/> Habilitado
[5]	Entrada Z5 (sólo SPC/APR3-ZX8) =Entrada Expansión 5	<input type="checkbox"/> Deshabilitado	<input type="checkbox"/> Habilitado
[6]	Entrada Z6 (sólo SPC/APR3-ZX8) =Entrada Expansión 6	<input type="checkbox"/> Deshabilitado	<input type="checkbox"/> Habilitado
[7]	Entrada Z7 (sólo SPC/APR3-ZX8) =Entrada Expansión 7	<input type="checkbox"/> Deshabilitado	<input type="checkbox"/> Habilitado
[8]	Entrada Z8 (sólo SPC/APR3-ZX8) =Entrada Expansión 8	<input type="checkbox"/> Deshabilitado	<input type="checkbox"/> Habilitado

### Programación de PGM (Sólo SPC-ZX8 y APR3-ZX8)

La PGM sólo se activa o desactiva 100mS después que ocurra el evento seleccionado. El evento de Desactivación de PGM puede ser usado como otro evento de activación si el tiempo de PGM (sección [655]) es programado con un valor distinto a 000. El sistema ignora la PGM si esta ha sido programada para seguir la PGM Global (opción [3] en sección [650]). Sólo se pueden usar los eventos de PGM que figuran en la tabla más abajo.

Sección #	Valor Decimal (000-255)	Descripción	Valor de Fábrica
[655] ___/___/___	segundos (000 = sigue a evento de desactivación)	TIEMPO DE PGM1	5 segs.

Sección #	Grupo Eventos #	Subgrupo#	Partición #
[656] Evento de Activación de PGM1	___/___	___/___	___/___
[657] Evento de Desactivación de PGM1	___/___	___/___	___/___

Grupo de Eventos #	Subgrupo #	Partición #
<b>Para SPC-ZX8:</b>	01 = Entrada Expansión 1 - Sección [651] - [1]	Sin usar; entrar 00
<b>60 = Zona Cableada Abierta</b>	02 = Entrada Expansión 2 - Sección [651] - [2]	
<b>61 = Zona Cableada Cerrada</b>	03 = Entrada Expansión 3 - Sección [651] - [3]	
<b>62 = Antisabotaje (Tamper) Cableado Abierto</b>	04 = Entrada Expansión 4 - Sección [651] - [4]	
<b>63 = Antisabotaje (Tamper) Cableado Cerrado</b>	05 = Entrada Expansión 5 - Sección [651] - [5]	
	06 = Entrada Expansión 6 - Sección [651] - [6]	
<b>Para APR3-ZX8:</b>	07 = Entrada Expansión 7 - Sección [651] - [7]	
<b>60 = Zona Cableada/Antisabotaje Abierto</b>	08 = Entrada Expansión 8 - Sección [651] - [8]	
<b>61 = Zona Cableada/Antisabotaje Cerrado</b>	Cualquier entrada módulo expansión de zona	

Nota UL : Los Módulos Bus de Expansión de Zona no están homologados por UL.

# Operación por el Usuario

## Particiones

El sistema Spectra está equipado con una característica de partición que sirve para dividir el sistema de alarma en dos distintas áreas identificadas como Partición 1 y Partición 2. La característica de Partición puede usarse en instalaciones donde compartir los sistemas de seguridad sea más práctico, como un edificio de oficinas o un almacén. **Si el sistema no está dividido, todos los Códigos de Usuario y funciones del sistema se reconocen en la Partición 1.**

### ¿Cómo funciona un sistema con particiones?

- Los usuarios sólo pueden armar o desarmar las particiones que les fueron asignadas.
- Sólo las zonas asignadas a la Partición 1 se arman o desarman cuando la Partición 1 es armada o desarmada.
- Sólo las zonas asignadas a la Partición 2 se arman o desarman cuando la Partición 2 es armada o desarmada.
- Zonas asignadas a ambas particiones se arman cuando ambas particiones son armadas y se desarman cuando al menos una partición es desarmada.
- Algunas características del sistema pueden ser programadas independientemente para cada partición.

## Programación de Códigos de Acceso

Los Códigos de Acceso de Usuarios son números de identificación personales que permiten a los usuarios acceder a ciertos modos de programación, armar o desarmar el sistema de alarma así como activar o desactivar PGMs. El sistema de seguridad **Spectra** admite lo siguiente:

El **Código Maestro del Sistema** puede armar o desarmar cualquier partición usando cualquier método de armado y puede crear, modificar o borrar cualquier *Código de Acceso de Usuario*. Sólo el Código Maestro del Sistema puede modificar o borrar Códigos de Acceso de Usuario asignados a ambas particiones.

El **Código Maestro 1** es asignado permanentemente a la partición 1 y puede ser usado para crear, modificar o borrar *Códigos de Acceso de Usuario* que han sido asignados a la partición 1.

El **Código Maestro 2** es asignado permanentemente a la partición 2 (en caso que la partición esté deshabilitada, el *Código Maestro 2* será asignado a partición 1) y puede ser usado para crear, modificar o borrar *Códigos de Acceso de Usuario* que han sido asignados a la misma partición.

**45 Códigos de Acceso de Usuario** (incluyendo 1 Código de Coacción)

### Para Programar Códigos de Acceso

1. Pulsar [ENTRAR]
2. Ingresar el [CÓDIGO MAESTRO DEL SISTEMA] o [CÓDIGO MAESTRO]
3. Ingresar los 3 dígitos de la [SECCIÓN] (ver la Tabla de Códigos de Usuario)
4. Ingresar los 4 ó 6 dígitos del nuevo [CÓDIGO DE ACCESO]  
[ENTRAR] parpadea. Regresar al paso 3

### Para Borrar Códigos de Acceso

1. Repetir los pasos 1 a 3 (ver abajo)
2. Pulsar la tecla [FORZADO] una vez por cada dígito del código de acceso (4 ó 6 veces) hasta que el teclado emita un Tono de Confirmación.

Tabla de Códigos de Usuario

Sección	Códigos de Usuario
[001]	Código de Usuario 001 = Código Maestro del Sistema
[002]	Código de Usuario 002 = Código Maestro 1
[003]	Código de Usuario 003 = Código Maestro 2
[004] A [047]	Código de Usuario 004 a Código de Usuario 047
[048]	Código de Usuario 048 o Código de Coacción

## Programación de Zonas con Avisador

Los usuarios pueden programar las zonas que tendrán el *Avisador* habilitado. Una zona con *Avisador* habilitado hace que el teclado emita un tono rápido e intermitente (BIIP-BIIP-BIIP-BIIP) avisando cada vez que se abra. Se debe programar el Avisador de cada teclado por separado. El Avisador de los teclados debe reprogramarse si ocurre un corte total de corriente en el sistema.

### TECLADO LED DE 10 ZONAS:

Mantener pulsada cualquier tecla del [1] al [10] durante 3 segundos para activar o desactivar el Avisador en las zonas de 1 a 10. Por ejemplo, mantener pulsada la tecla [1] para habilitar el Avisador en la zona 1. Si después de mantener pulsada la tecla, el teclado emite un Tono de Confirmación, quiere decir que la característica de Avisador ha sido habilitada para esa zona. Si el teclado emite un Tono de Rechazo, significa que el Avisador ha sido deshabilitado en la zona respectiva.

### TECLADO LED DE 16 ZONAS:

Presionar la tecla [9]. Entrar los 2 dígitos (01 a 16) del número de zona. Si el LED está encendido, la zona tiene el Avisador. Si está apagado, la zona no tiene Avisador. Después de haber activado el Avisador en las zonas deseadas, pulsar [ENTRAR].

### TECLADO LCD:

Presionar la tecla [9]. Entrar los 2 dígitos (01 a 16) del número de zona o usar las flechas para recorrer las zonas. Cuando se vea la zona apropiada, pulsar la tecla [FUN1]. Luego de haber activado el Avisador en las zonas deseadas, pulsar [ENTRAR].

## Silenciado del Teclado

Presionar [BORRAR] por 3 segundos para habilitar o deshabilitar el silencio del teclado. Silenciado, el teclado sólo suena al presionarse una tecla o al emitir un Tono de Rechazo o Confirmación. Toda otra función de tonos está deshabilitada.

## Luz de Fondo del Teclado (Sólo 1686H y 1686V)

El nivel de luz de fondo de las teclas puede modificarse para adaptarse a las necesidades del usuario. Hay cuatro niveles de luz de fondo. Se usa la tecla [MEM] para ajustarla el nivel deseado. Cada presión consecutiva de la tecla [MEM] aumenta el nivel de luz de fondo hasta que el máximo sea alcanzado. Después de haber alcanzado el máximo, el nivel de luz de fondo regresa al mínimo y todo el proceso se repite. Para cambiar el nivel de luz de fondo:

### Para Modificar la Luz de Fondo

1. Presionar la tecla [MEM] durante 3 segundos
2. La tecla [MEM] se ilumina
3. Pulsar la tecla [MEM] para ajustar el nivel de luz de fondo deseado
4. Pulsar [BORRAR] o [ENTRAR] para salir

## Teclas de Función del instalador

### MODO DE PRUEBA DEL INSTALADOR

[ENTRAR] + [CÓDIGO DE INSTALADOR] + [FALLA]

Esta característica permite efectuar pruebas caminando y que la sirena suene una vez para indicar una zona abierta y dos veces para indicar una zona cerrada. Entrar a este modo pulsando [ENTRAR] + [CÓDIGO DE INSTALADOR] + [FALLA]. El teclado emite un Tono de Confirmación. Para deshabilitar este modo, pulsar [FALLA] otra vez. El teclado emite un tono de rechazo.

### REPORTE DE PRUEBA

[ENTRAR] + [CÓDIGO INSTALADOR/MAESTRO] + [MEM]

Envía el código de reporte del "Reporte de Prueba" programado en la sección [211] a la central receptora.

### LLAMAR AL SOFTWARE WINLOAD

[ENTRAR] + [CÓDIGO INSTALADOR/MAESTRO] + [EXC]

Esta característica es usada para establecer comunicación entre la central y una PC usando el Software WinLoad. Después de entrar a este modo, la central marca el número de teléfono programado en la sección [150].

### ANULAR COMUNICACIÓN

[ENTRAR] + [CÓDIGO INSTALADOR/MAESTRO] + [EN CASA]

Anula toda comunicación hasta el próximo evento a informar. Si se utilizó el Código Maestro, sólo se anula la comunicación con WinLoad.

### RESPONDER AL SOFTWARE WINLOAD

[ENTRAR] + [CÓDIGO INSTALADOR/MAESTRO] + [FORZADO]

Obliga a la central a responder a una llamada telefónica.

# Apéndice A - Lista de Códigos de Reporte Ademco CDI (Prog.)

Si se usa el código de formato Ademco Contact ID, entrar los 2 dígitos del valor hexadecimal de la tabla inferior (**Valor a Progr.**) en secciones [160] a [213] para programar los códs. de reporte deseados. **Para ingresar un 0 pulsar [FORZADO].**

CID#	Código de Reporte	Valor a Progr.	CID#	Código de Reporte	Valor a Progr.	CID#	Código de Reporte	Valor a Progr.
<b>ALARMAS MÉDICAS - 100</b>			204	Nivel Bajo del Agua	2F	403	A/C Automáticos	5D
100	Alarma Médica	01	205	Bomba Activada	30	404	Tarde para A/C	5E
101	Pendiente Transmisor	02	206	Fallo de Bomba	31	405	Diferido	5F
102	Fallo para Reportar	03	<b>FALLOS DEL SISTEMA - 300 y 310</b>			406	Cancelar	60
<b>ALARMAS DE FUEGO - 110</b>			300	Fallo del Sistema	32	407	Armado/Desarm. a Distancia	61
110	Alarma de Fuego	04	301	Pérdida de CA	33	408	Armado Rápido	62
111	Humo	05	302	Batería Baja	34	409	A/C por Llave	63
112	Combustión	06	303	Fallo de RAM	35	<b>ACCESO A DISTANCIA - 410</b>		
113	Flujo de Agua	07	304	Fallo de ROM	36	411	Pedido de Retrollamada	64
114	Calefacción	08	305	Restauración del Sistema	37	412	Acceso Positivo - Descarga	65
115	Estación Manual	09	306	Cambio de Programación	38	413	Acceso Fallado	66
116	Conducto de Aire	0A	307	Fallo de Auto Prueba	39	414	Sistema Apagado	67
117	Llama	0B	308	Sistema Apagado	3A	415	Marcador Apagado	68
118	Pre-Alarma	0C	309	Fallo de Prueba de Batería	3B	<b>CONTROL DE ACCESO - 420</b>		
<b>ALARMAS DE PÁNICO - 120</b>			310	Fallo de Tierra	3C	421	Acceso Negado	69
120	Alarma de Pánico	0D	<b>FALLOS RELÉ/SIRENA - 320</b>			422	Reporte Acceso por Usuario	6A
121	Coacción	0E	320	Relé Sirena	3D	<b>DESHABILITAR RELÉ SIRENA - 520</b>		
122	Silenciosa	0F	321	Sirena 1	3E	520	Relé Sirena Deshabilitado	6B
123	Audible	10	322	Sirena 2	3F	521	Sirena 1 Deshabilitada	6C
<b>ALARMAS DE ROBO - 130</b>			323	Relé Alarma	40	522	Sirena 2 Deshabilitada	6D
130	Robo	11	324	Fallo Relé	41	523	Relé de Alarma Deshabilitado	6E
131	Perímetro	12	325	Inversión	42	524	Fallo de Relé Deshabilitado	6F
132	Interior	13	<b>FALLOS DE PERIFERIA SISTEMA - 330 y 340</b>			525	Inversión Relé Deshabilitada	70
133	24 Horas	14	330	Periferia del Sistema	43	<b>DESHABILIT. COMUNICACIÓN - 550 y 560</b>		
134	Entrada/Salida	15	331	Circuito Abierto	44	551	Marcador Deshabilitado	71
135	Día/Noche	16	332	Cortocircuito	45	552	Inalámbrico Deshabilitado	72
136	Exterior	17	333	Fallo Módulo Expansión	46	<b>ANULACIONES - 570</b>		
137	Sabotaje	18	334	Fallo de Repetidor	47	570	Anulación de Zona	73
138	Pre-Alarma	19	335	Impresora Local Sin Papel	48	571	Anulación Zona de Fuego	74
<b>ALARMAS GENERALES - 140</b>			336	Fallo de Impresora Local	49	572	Anulación Zona 24 Horas	75
140	Alarma General	1A	<b>FALLOS DE COMUNICACIÓN - 350 y 360</b>			573	Anulación Zona de Robo	76
141	Circuito Abierto	1B	350	Comunicación	4A	574	Anulación de Grupo	77
142	Cortocircuito	1C	351	Fallo de Telco 1	4B	<b>PRUEBA/MISCELÁNEA - 600</b>		
143	Fallo Módulo Expansión	1D	352	Fallo de Telco 2	4C	601	Prueba Manual	78
144	Sabotaje del Sensor	1E	353	Radio Larga Distancia	4D	602	Prueba Periódica	79
145	Sabotaje Módulo Expansión	1F	354	Fallo de Comunicación	4E	603	Prueba Periódica Inalámbrico	7A
<b>24-HORAS NO-ROBO - 150 y 160</b>			355	Perdida Superv. Inalámbrica	4F	604	Prueba de Fuego	7B
150	24-Horas No-Robo	20	356	Pérdida Central Transmisión	50	605	Seguimiento Reporte Estado	7C
151	Detección de Gas	21	<b>FALLOS CIRCUITO DE PROTECCIÓN - 370</b>			606	Seguimiento de Escucha	7D
152	Refrigeración	22	370	Circuito de Protección	51	607	Prueba Caminando	7E
153	Pérdida de Calor	23	371	Circuito de Protección Abierto	52	621	Reset Memoria de Eventos	7F
154	Filtración de Agua	24	372	Corto en Circuito Protección	53	622	Memoria Eventos 50% Llena	80
155	Fisura de Lámina	25	373	Fallo de de Circuito de Fuego	54	623	Memoria Eventos 90% Llena	81
156	Fallo Diurno	26	<b>FALLOS DE SENSORES - 380</b>			624	Mem. Eventos Sobrepasada	82
157	Nivel de Gas Bajo	27	380	Fallo de Sensor	55	625	Reset Hora/Fecha	83
158	Temperatura Alta	28	381	Pérdida Supervisión -RF	56	626	Hora/Fecha Erróneos	84
159	Temperatura Baja	29	382	Pérdida Supervisión. - RPM	57	627	Entrada en Programación	85
161	Pérdida de Fluido de Aire	2A	383	Sabotaje de Sensor	58	628	Salida de Programación	86
<b>SUPERVISIÓN DE FUEGO - 200 y 210</b>			384	Batería Baja en Trans. RF	59	631	Cambio Horario Excepción	87
200	Supervisión de Fuego	2B	<b>APERTURA/CIERRES - 400</b>			654	Inactividad del Sistema	88
201	Presión Baja del Agua	2C	400	Apertura/Cierre	5A			
202	CO2 Bajo	2D	401	A/C por Usuario	5B			
203	Sensor de Válvula	2E	402	Grupo A/C	5C			

Lista de Códigos de Ademco Programables (Versión en Inglés)

CID#	Código de Reporte	Valor a Prog.	CID#	Código de Reporte	Valor a Prog.	CID#	Código de Reporte	Valor a Prog.
<b>ALARMAS MEDICAS - 100</b>			204	Low Water Level	2F	403	Automatic O/C	5D
100	Medical Alarm	01	205	Pump Activated	30	404	Late to O/C	5E
101	Pendant Transmitter	02	206	Pump Failure	31	405	Deferred	5F
102	Fail to Report In	03	<b>FALLOS DEL SISTEMA - 300 y 310</b>			406	Cancel	60
<b>ALARMAS DE FUEGO - 110</b>			300	System Trouble	32	407	Remote Arm/Disarm	61
110	Fire Alarm	04	301	AC Loss	33	408	Quick Arm	62
111	Smoke	05	302	Low System Battery	34	409	Keyswitch O/C	63
112	Combustion	06	303	RAM Checksum Bad	35	<b>ACCESO A DISTANCIA - 410</b>		
113	Water Flow	07	304	ROM Checksum Bad	36	411	Callback Request Made	64
114	Heat	08	305	System Reset	37	412	Success - Download Access	65
115	Pull Station	09	306	Panel Program Changed	38	413	Unsuccessful Access	66
116	Duct	0A	307	Self-Test Failure	39	414	System Shutdown	67
117	Flame	0B	308	System Shutdown	3A	415	Dialer Shutdown	68
118	Near Alarm	0C	309	Battery Test Failure	3B	<b>CONTROL DE ACCESO - 420</b>		
<b>ALARMAS DE PÁNICO - 120</b>			310	Ground Fault	3C	421	Access Denied	69
120	Panic Alarm	0D	<b>FALLOS RELÉ/SIRENA - 320</b>			422	Access Report By User	6A
121	Duress	0E	320	Sounder Relay	3D	<b>DESHABILITAR RELÉ SIRENA - 520</b>		
122	Silent	0F	321	Bell 1	3E	520	Sounder/Relay Disabled	6B
123	Audible	10	322	Bell 2	3F	521	Bell 1 Disable	6C
<b>ALARMAS DE ROBO - 130</b>			323	Alarm Relay	40	522	Bell 2 Disable	6D
130	Burglary	11	324	Trouble Relay	41	523	Alarm Relay Disable	6E
131	Perimeter	12	325	Reversing	42	524	Trouble Relay Disable	6F
132	Interior	13	<b>FALLOS DE PERIFERIA SISTEMA - 330 y 340</b>			525	Reversing Relay Disable	70
133	24-Hour	14	330	System Peripheral	43	<b>DESHABILIT. COMUNICACIÓN - 550 y 560</b>		
134	Entry/Exit	15	331	Polling Loop Open	44	551	Dialer Disabled	71
135	Day/Night	16	332	Polling Loop Short	45	552	Radio xmitter Disabled	72
136	Outdoor	17	333	Exp. Module Failure	46	<b>ANULACIONES - 570</b>		
137	Tamper	18	334	Repeater Failure	47	570	Zone Bypass	73
138	Near Alarm	19	335	Local Printer Paper Out	48	571	Fire Bypass	74
<b>ALARMAS GENERALES - 140</b>			336	Local Printer Failure	49	572	24-Hour Zone Bypass	75
140	General Alarm	1A	<b>FALLOS DE COMUNICACIÓN - 350 y 360</b>			573	Burg. Bypass	76
141	Polling Loop Open	1B	350	Communication	4A	574	Group Bypass	77
142	Polling Loop Short	1C	351	Telco Fault 1	4B	<b>PRUEBA/MISCELÁNEA - 600</b>		
143	Expansion Module Failure	1D	352	Telco Fault 2	4C	601	Manual Trigger Test	78
144	Sensor Tamper	1E	353	Long Range Radio	4D	602	Periodic Test Report	79
145	Expansion Module Tamper	1F	354	Fail to Communicate	4E	603	Periodic RF Xmission	7A
<b>24-HORAS NO-ROBO - 150 y 160</b>			355	Loss of Radio Supervision	4F	604	Fire Test	7B
150	24-Hour Non-Burglary	20	356	Loss of Central Polling	50	605	Status Report to Follow	7C
151	Gas Detected	21	<b>FALLOS CIRCUITO DE PROTECCIÓN - 370</b>			606	Listen-in to Follow	7D
152	Refrigeration	22	370	Protection Loop	51	607	Walk Test Mode	7E
153	Loss of Heat	23	371	Protection Loop Open	52	621	Event Log Reset	7F
154	Water Leakage	24	372	Protection Loop short	53	622	Event Log 50% Full	80
155	Foil Break	25	373	Fire Trouble	54	623	Event Log 90% Full	81
156	Day Trouble	26	<b>FALLOS DE SENSORES - 380</b>			624	Event Log Overflow	82
157	Low Bottled Gas Level	27	380	Sensor Trouble	55	625	Time/Date Reset	83
158	High Temp	28	381	Loss of Super. -RF	56	626	Time/Date Inaccurate	84
159	Low Temp	29	382	Loss of Super. - RPM	57	627	Program Mode Entry	85
161	Loss of Air Flow	2A	383	Sensor Tamper	58	628	Program Mode Exit	86
<b>SUPERVISIÓN DE FUEGO - 200 y 210</b>			384	RF xmtr. Low Battery	59	631	Exception Schedule Change	87
200	Fire Supervisory	2B	<b>APERTURA/CIERRE - 400</b>			654	System Inactivity	88
201	Low Water Pressure	2C	400	Open/Close	5A			
202	Low CO2	2D	401	O/C by User	5B			
203	Gate Valve Sensor	2E	402	Group O/C	5C			

## Apéndice B - Lista de Códigos de Reporte Ademco CID (Todos los Códigos)

Evento en el Sistema	Código de Reporte de fábrica de Contact ID cuando la opción [3] está encendida en sección [136]
Armado con Código Maestro (##)	3 4A1 - Cerrado por Usuario
Armado con Código de Usuario (##)	3 4A1 - Cerrado por Usuario
Armado con Llave (##)	3 4A9 - Cerrado con Llave
Auto Armado	3 4A3 - Cerrado Automático
Armado con Software de PC	3 4A7 - Armado/Desarmado A Distancia
Tarde para Cerrar	3 4A4 - Tarde para Cerrar
Sin Movimiento	3 4A4 - Tarde para Cerrar
Armado Parcial	1 574 - Anulación de Grupo
Armado Rápido	3 408 - Armado Rápido
Sin Cierre	1 654 - Inactividad
Desarmado con Código Maestro (##)	1 4A1 - Abierto por Usuario
Desarmado con Código de usuario (##)	1 4A1 - Abierto por Usuario
Desarmado con Llave (##)	1 4A9 - Abierto con Llave
Desarmado después alarma con Cód. Maestro (##)	1 4A1 - Abierto por Usuario
Desarmado después alarma con Cód. Usuario (##)	1 4A1 - Abierto por Usuario
Desarmado después alarma con Llave (##)	1 4A9 - Abierto con Llave
Cancelación de Auto Armado	1 4A5 - Apertura/Cierre Diferido
Desarmado con Software de PC	1 4A7 - Armado/Desarmado A Distancia
Desarmado después alarma con software de PC	1 4A7 - Armado/Desarmado A Distancia
Zona Anulada (##)	1 57A - Zona Anulada
Alarma de Zona (##)	1 13A - Alarma de Robo
Alarma de Fuego (##)	1 11A - Alarma de Fuego
Restauración Alarma de Zona (##)	3 13A - Restauración de Alarma de Robo
Restauración Alarma de Fuego (##)	3 11A - Restauración de Alarma de Fuego
Pánico 1 - Emergencia	1 12A - Pánico
Pánico 2 - Medica	1 1AA -Alarma Médica
Pánico 3 - Fuego	1 115 - Estación Manual
Cerrado Reciente	3 4AA - Apertura/Cierre
Autoanulación de Zona	1 574 - Anulación de Grupo
Alarma de Coacción	1 121 - Coacción
Zona Interrumpida (##)	1 57A - Zona Anulada
Sabotaje de Zona (##)	1 144 - Sabotaje de Sensor
Restauración Sabotaje de Zona (##)	3 144 - Restauración de Sabotaje de Sensor
Fallo de CA	1 3A1 - Pérdida de CA
Fallo de Batería	1 3A9 - Fallo de Prueba de Batería

Evento en el Sistema	Código de Reporte de fábrica de Contact ID cuando la opción [3] está encendida en sección [136]
Fallo Alimentación Auxiliar	1 3AA - Fallo de Sistema
Límite de Corriente Salida de Sirena	1 321 - Sirena 1
Sirena Ausente	1 321 - Sirena 1
Pérdida de Hora	1 626 - Hora/Fecha Erróneos
Fallo Circuito de Fuego	1 373 - Fallo de Fuego
Batería Baja en Transmisor Inalámbrico	1 384 - Batería Baja en Transmisor RF
Pérdida de Supervisión Transmisor Inalámbrico	1 381 - Pérdida de Supervisión - RF
Fallo de Módulo	1 333 - Fallo Módulo Expansión
Fallo de Impresora	1 336 - Fallo de Impresora Local
Fallo de Comunicación con Central Receptora	1 354 - Fallo de Comunicación
Restauración Fallo de SLT	3 351 - Restauración Fallo de Telco 1
Restauración de Fallo de AC	3 3A1 - Restauración de Pérdida de CA
Restauración de Fallo de Batería	3 3A9 - Restauración de Prueba de Batería
Restauración de Fallo de Alimentación Aux.	3 3AA -Restauración de Fallo de Sistema
Restauración Límite de Corriente Salida de Sirena	3 321 - Restauración de Sirena 1
Restauración de Sirena Ausente	3 321 - Restauración de Sirena 1
Hora Programada	3 626 - Reser de Hora/Fecha
Restauración de Fallo de Circuito de Fuego	3 373 - Restauración de Fallo de Fuego
Batería Baja en Transmisor Inalámbrico	3 384 - Batería Baja en Transmisor RF
Pérdida de Supervisión de Transmisor Inalámbrico	3 381 - Pérdida de Supervisión RF
Restauración de Fallo de Módulo	3 333 - Restauración Fallo de Módulo de Expansión
Restauración de Fallo de Impresora	3 336 - Restauración de Fallo de Impresora Local
Fallo de Comunicación con Central Receptora	3 354 - Restauración de Fallo de Comunicación
Arranque Frío	1 3A8 - Sistema Apagado
Reporte de Prueba Iniciado	1 6A2 - Reporte de Prueba Periódico
Fin de Comunicación con Programa de PC	1 412 - Acceso Positivo de Descarga
Instalador Programando	1 627 - Entrada en Programación
Instalador Sale de Programación	1 628 - Salida de Programación



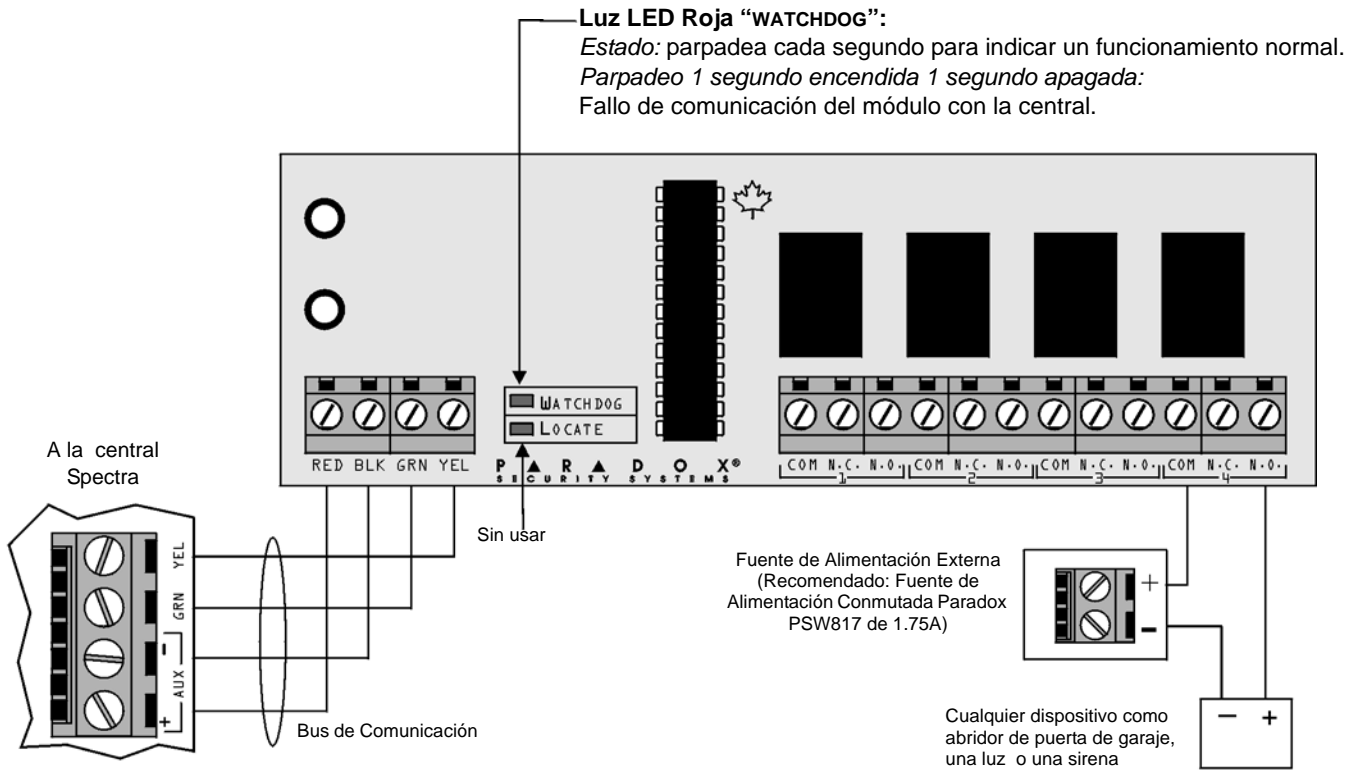
## Lista de Todos los Códigos de Reporte Ademco CID (Versión en Inglés)

Evento en el Sistema	Código de Reporte de fábrica de Contact ID cuando la opción [3] está encendida en sección [136]
Arming with Master Code (##)	3 4A1 - Close by user
Arming with User Code (##)	3 4A1 - Close by user
Arming with Keypad (##)	3 4A9 - Keypad Close
Auto Arming	3 4A3 - Automatic Close
Arm with PC software	3 4A7 - Remote arm/disarm
Late To Close	3 4A4 - Late to Close
No Movement	3 4A4 - Late to Close
Partial arming	1 574 - Group bypass
Quick arming	3 408 - Quick arm
Delinquency	1 654 - Inactivity
Disarm with Master Code (##)	1 4A1 - Open by user
Disarm with User Code (##)	1 4A1 - Open by user
Disarm with Keypad (##)	1 4A9 - Keypad Open
Disarm after alarm with Master Code (##)	1 4A1 - Open by user
Disarm after alarm with User Code (##)	1 4A1 - Open by user
Disarm after alarm with Keypad (##)	1 4A9 - Keypad Open
Auto Arming Cancellation	1 4A5 - Deferred Open/Close
Disarm with PC software	1 4A7 - Remote arm/disarm
Disarm after an alarm with PC software	1 4A7 - Remote arm/disarm
Zone Bypassed (##)	1 57A - Zone bypass
Zone alarm (##)	1 13A - Burglary Alarm
Fire alarm (##)	1 11A - Fire alarm
Zone alarm restore (##)	3 13A - Burglary Alarm Restore
Fire alarm restore (##)	3 11A - Fire alarm Restore
Panic 1 - Emergency	1 12A - Panic alarm
Panic 2 - Medical	1 1AA - Medical alarm
Panic 3 - Fire	1 115 - Pull Station
Recent closing	3 4AA - Open/Close
Global zone shutdown	1 574 - Group bypass
Duress alarm	1 121 - Duress
Zone shutdown (##)	1 57A - Zone bypass
Zone tampered (##)	1 144 - Sensor tamper
Zone tamper restore (##)	3 144 - Sensor tamper restore
AC Failure	1 3A1 - AC loss
Battery Failure	1 3A9 - Battery test failure
Auxiliary supply trouble	1 3AA - System trouble
Bell output current limit	1 321 - Bell 1

Evento en el Sistema	Código de Reporte de fábrica de Contact ID cuando la opción [3] está encendida en sección [136]
Bell absent	1 321 - Bell 1
Clock lost	1 626 - Time/Date inaccurate
Fire loop trouble	1 373 - Fire trouble
Wireless Transmitter Low Battery	1 384 - RF xmtr. low battery
Wireless Transmitter Supervision Loss	1 381 - Loss of super. - RF
Module fault	1 333 - Expansion module failure
Printer fault	1 336 - Local printer failure
Fail to communicate with central station	1 354 - Fail to communicate
TLM trouble restore	3 351 - Telco 1 fault restore
AC Failure restore	3 3A1 - AC loss restore
Battery Failure restore	3 3A9 - Battery test restore
Auxiliary supply trouble restore	3 3AA - System trouble restore
Bell output current limit restore	3 321 - Bell 1 restore
Bell absent restore	3 321 - Bell 1 restore
Clock programmed	3 626 - Time/Date Reset
Fire loop trouble restore	3 373 - Fire trouble restore
Wireless Transmitter Low Battery	3 384 - RF xmtr. low battery
Wireless Transmitter Supervision Loss	3 381 - Loss of super. - RF
Module fault restore	3 333 - Expansion module failure restore
Printer fault restore	3 336 - Local printer failure restore
Fail to communicate with central station	3 354 - Fail to communicate restore
Cold Start	1 3A8 - System shutdown
Test Report engaged	1 6A2 - Periodic test report
PC software communication finished	1 412 - Successful - download access
Installer on site	1 627 - Program mode Entry
Installer programming finished	1 628 - Program mode Exit

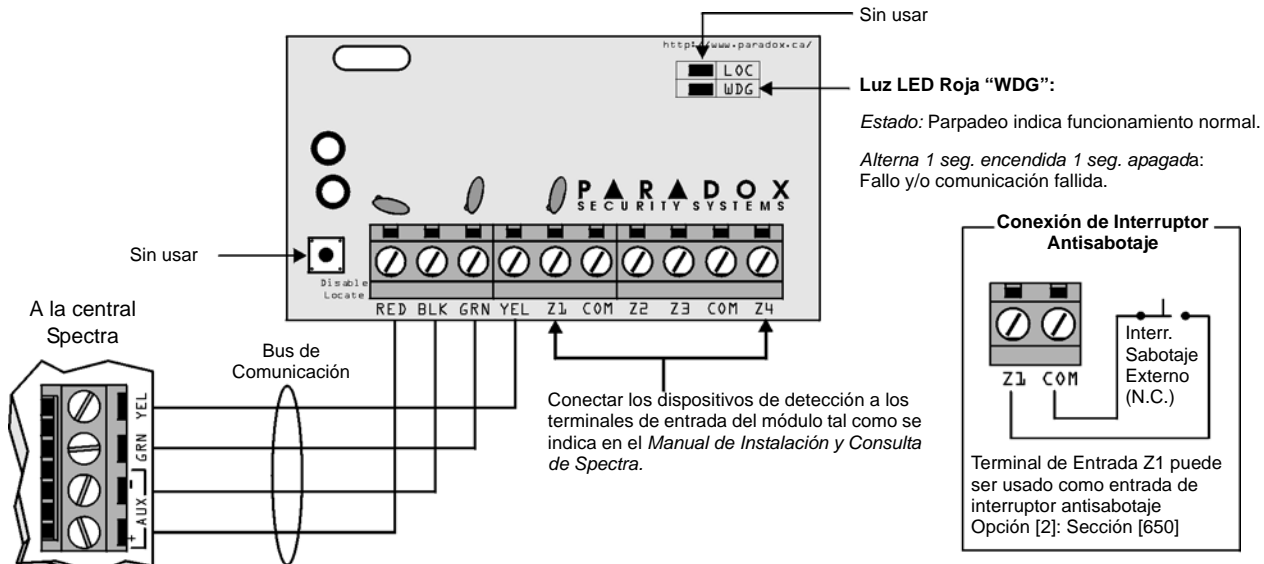
# Conexiones de Módulos

## Módulo de Expansión de 4 PGMs (APR3-PGM4)



**Retirar la alimentación CA y la batería de la central antes de añadir el Módulo de Salida de 4 PGMs al sistema. No conectar el APR3-PGM4 a más de 76 metros (250ft) de distancia de la central. Sólo un APR3-PGM4 puede ser conectado por cada central Spectra.**

## Módulo de Expansión de 4 Zonas APR3-ZX4)

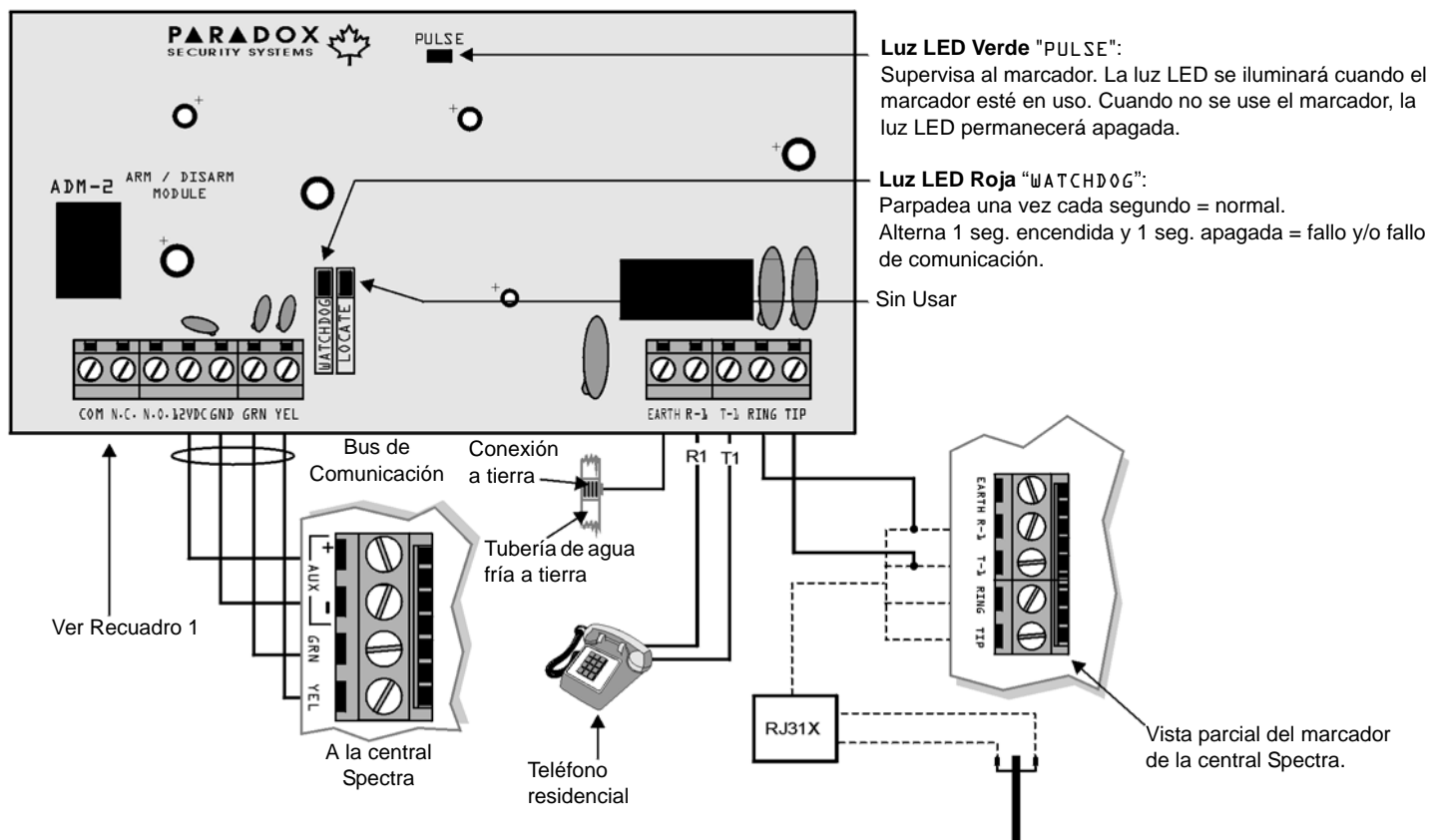


**Retirar la alimentación CA y la batería de la central antes de conectar el módulo al bus de comunicación. No conectar el APR3-ZX4 a más de 76 metros (250ft) de distancia de la central. Sólo un APR3-ZX4 puede ser conectado por cada central Spectra.**

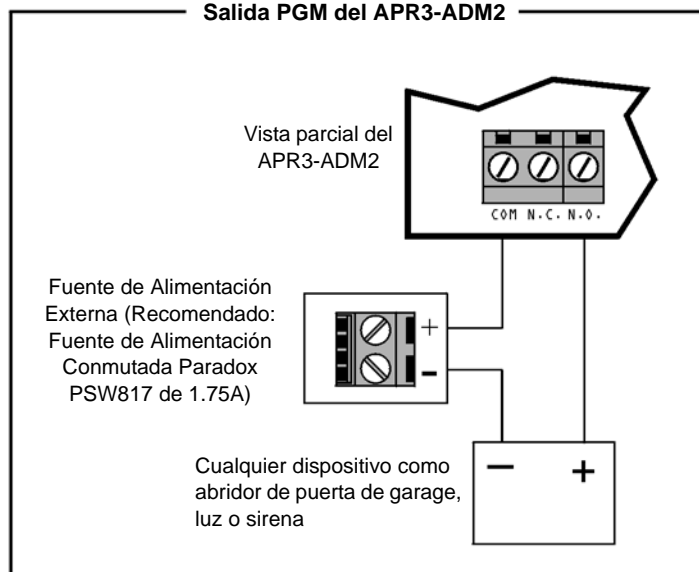


## Módulo de Armado/Desarmado Activado con Voz (APR3-ADM2)

**Retirar la alimentación CA y la batería de la central antes de añadir el módulo APR3-ADM2 al sistema. No conectar el APR3-ADM2 a más de 76m (250ft) de distancia de la central. Sólo un APR3-ADM2 puede ser conectado por central Spectra.**

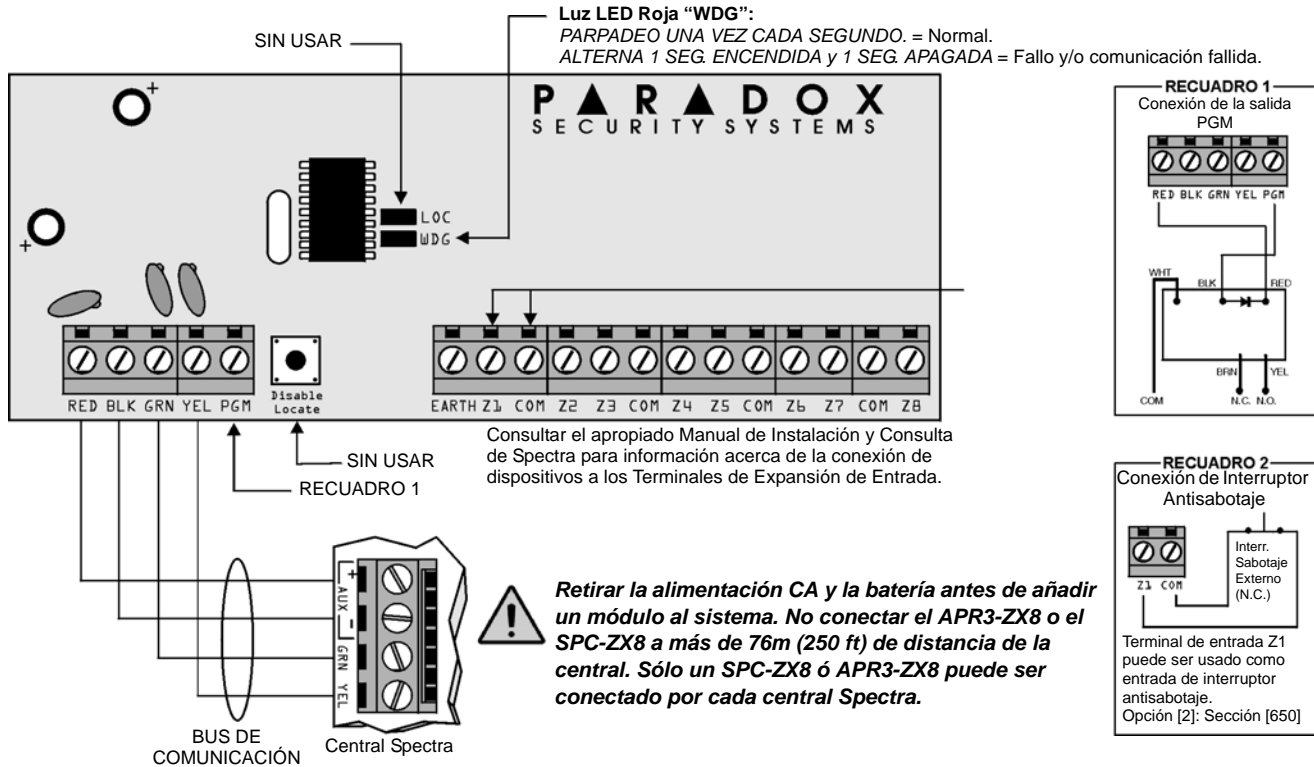


**Recuadro 1: Conexión de la Salida PGM del APR3-ADM2**

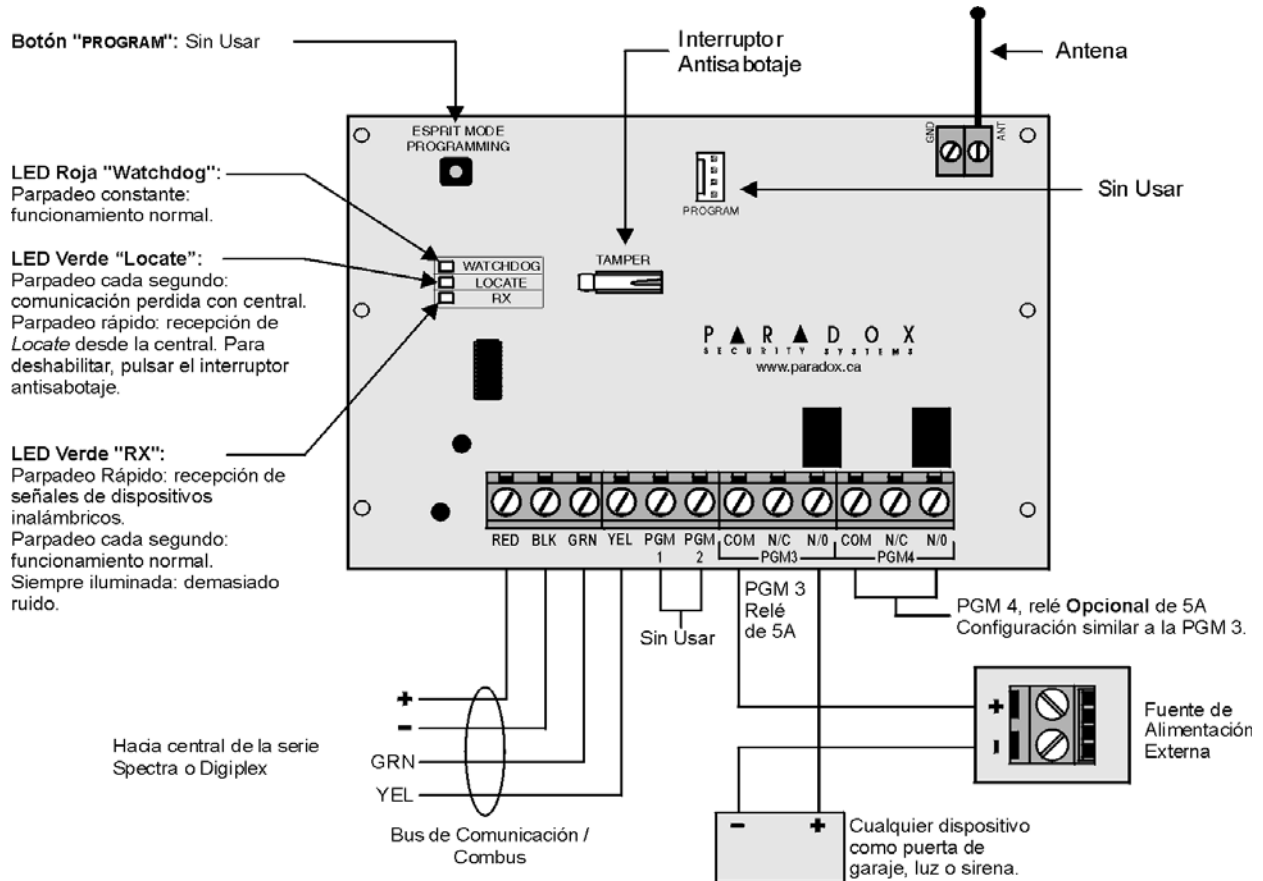


**Para reiniciar el código autónomo del APR3-ADM2 se debe efectuar una restauración del hardware de la central Spectra.**

## Módulos de Expansión de 8 Zonas (SPC-ZX8 y APR3-ZX8)



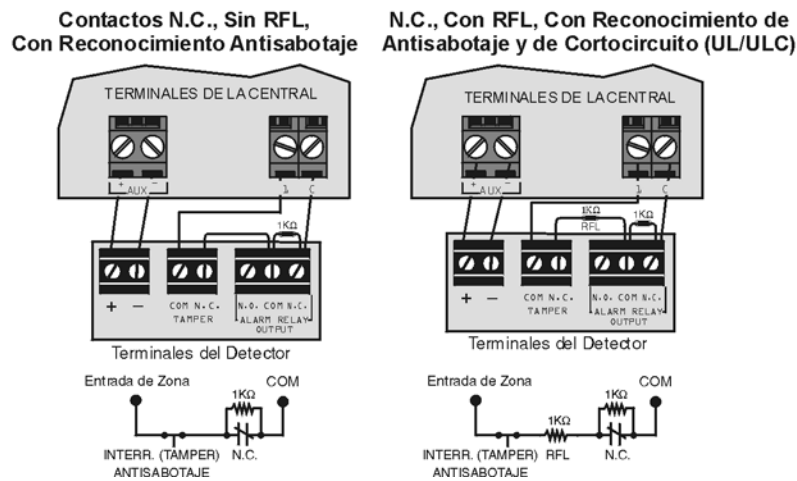
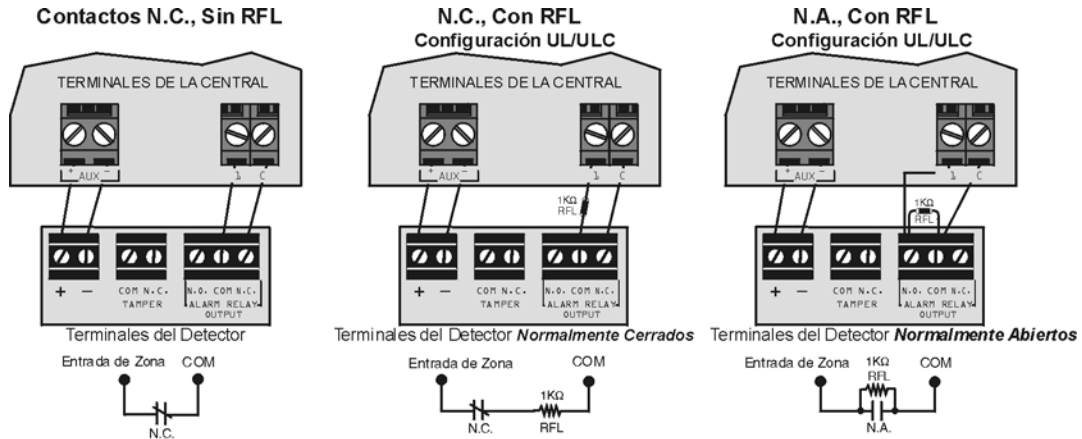
## Módulo de Expansión Inalámbrico Magellan (MG-RCV3)



**Retirar la alimentación CA y la batería de la central antes de añadir un módulo al sistema.**

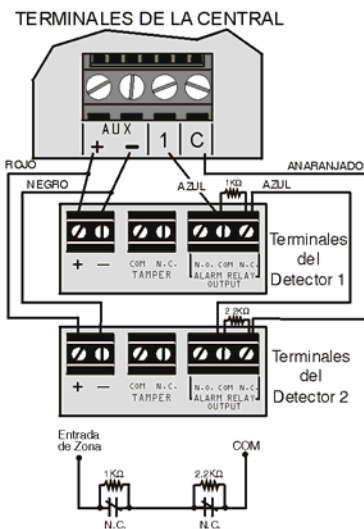
# Conexiones del Hardware

## Entradas de Zona Simple

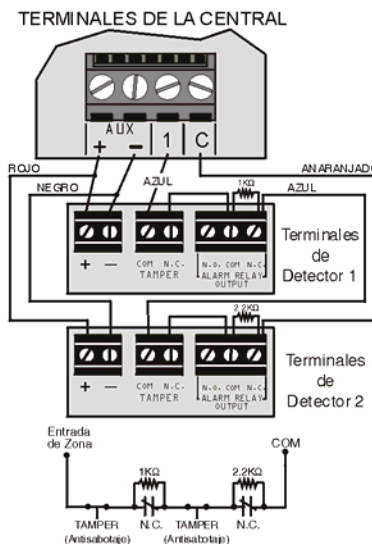


## Entradas de Zona Doble (con la opción de ZTA solamente)

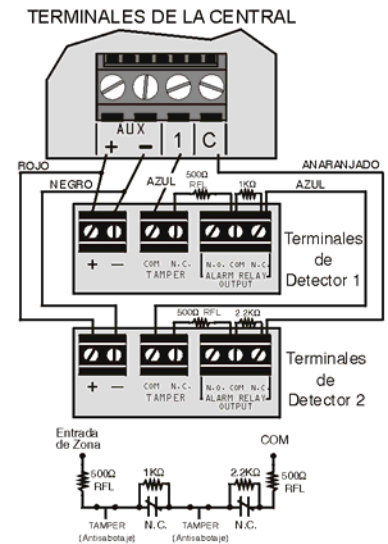
### Contacto N.C., Sin Resistencia RFL



### Contacto N.C., Sin RFL, Con Reconocimiento Antisabotaje



### Contactos N.C., Con RFL, Con Reconocimiento de Antisabotaje y de Cortocircuito (UL/ULC)



## Conexión de Circuitos de Fuego, Llaves y PGMs



Programar la PGM con el evento de activación "Tecla [PG] o [FUN1] fue pulsada" para que los detectores de humo sean reinicializados al pulsar la tecla [PG] o [FNC1]. Ver Grupo de Eventos # 5 en la página 7.



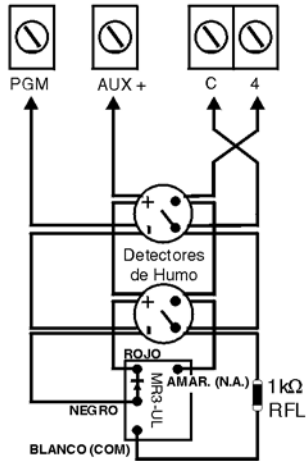
**Todos los detectores de humo de 4 cables deben ser conectados con una configuración margarita (serie)**



**Cada central Spectra 1738 acepta un máximo de 5 detectores de humo de 2 cables.**

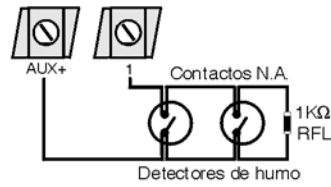
### Circuitos de Fuego

#### INSTALACIÓN DE 4 CABLES TERMINALES DE LA CENTRAL

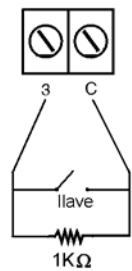


(sólo 1738)

#### INSTALACIÓN DE 2 CABLES TERMINALES DE LA CENTRAL

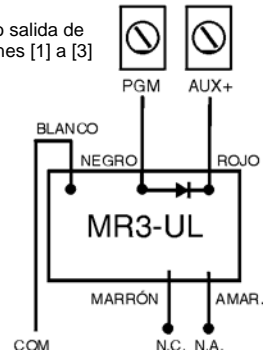


### Llave

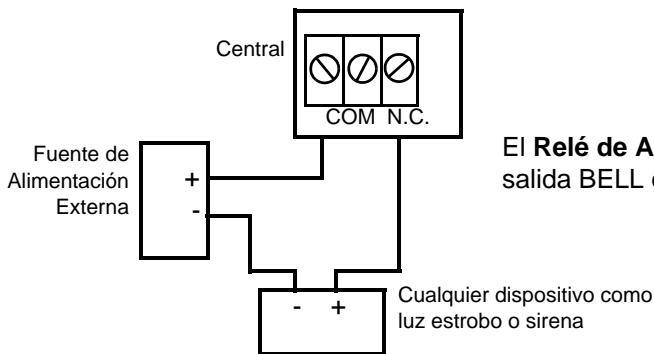


### PGM

La PGM2 puede ser usada como salida de estrobo (ver sección [129] opciones [1] a [3] en la página 10).



## Relé de Alarma (Sólo 1738)



El Relé de Alarma (5A) puede ser programado para que siga la salida BELL o la PGM Global.

## Conexiones de Teclado y de Zonas en Teclado

Para conectar los teclados a la central, retirar la cubierta trasera y efectuar el cableado de los terminales GRN, YEL, RED, y BLK de cada teclado a los terminales correspondientes de la central como muestra el "Diagrama de la Placa de Circuito Impreso de Spectra 1738" en página 41 o el "Diagrama de la Placa de Circuito Impreso de Spectra 1728" en página 40. No hay límite en el número de teclados que pueden ser conectados a la central siempre y cuando el consumo de corriente no exceda los 700mA.

Cada teclado tiene un terminal de entrada de zona lo que permite conectar un detector de movimiento o contacto de puerta directamente a un teclado. Por ejemplo, un contacto de puerta ubicado en la entrada principal de un establecimiento puede ser cableado directamente al terminal de entrada del teclado de la entrada principal en lugar de cablear el contacto de puerto a la central, que puede estar a varios metros de distancia. El teclado puede entonces comunicar el estado de la zona a la central. Se puede usar máximo 2 zonas en teclado con cada central. Luego de conectar el dispositivo, los parámetros de la zona deben ser definidos. Para detalles acerca del reconocimiento de zonas y la programación de zonas ver la página 4.

Para los detalles acerca de la Supervisión de Sabotaje en Teclado o la Configuración de Teclados LED, ver el Manual de Instalación y Consulta de Spectra 1728 y 1738.

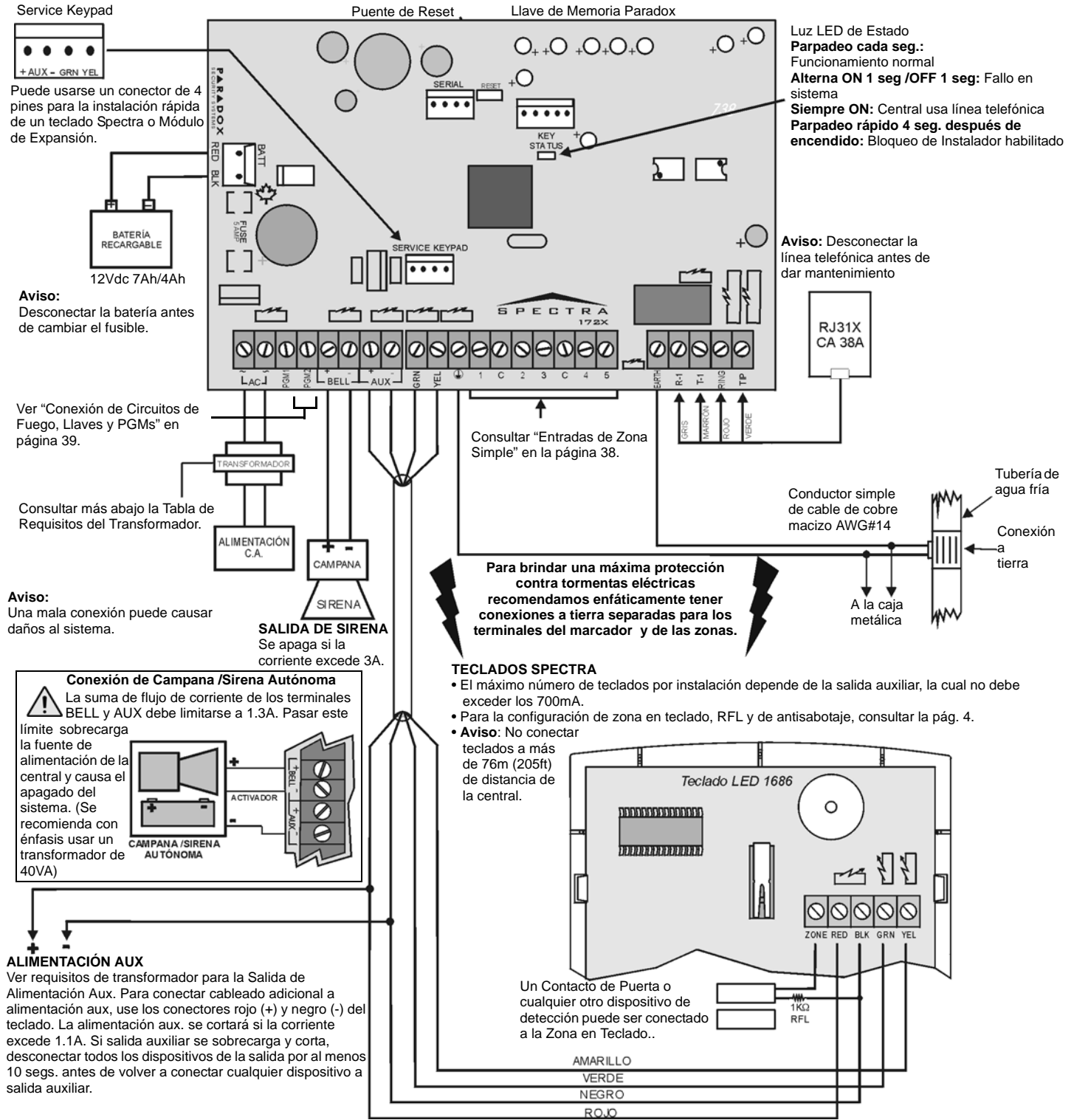


**Si no se usa una zona en teclado, no conectar un puente a través de los terminales "ZN" y "-"; dejar la zona abierta.**



**Para un funcionamiento correcto de las zonas en teclado, se utilizan o no, habilitar siempre la opción de Envío de Zona en Teclado en todos los teclados LCD.**

# Diagrama de la Placa de Circuito Impreso de Spectra 1728



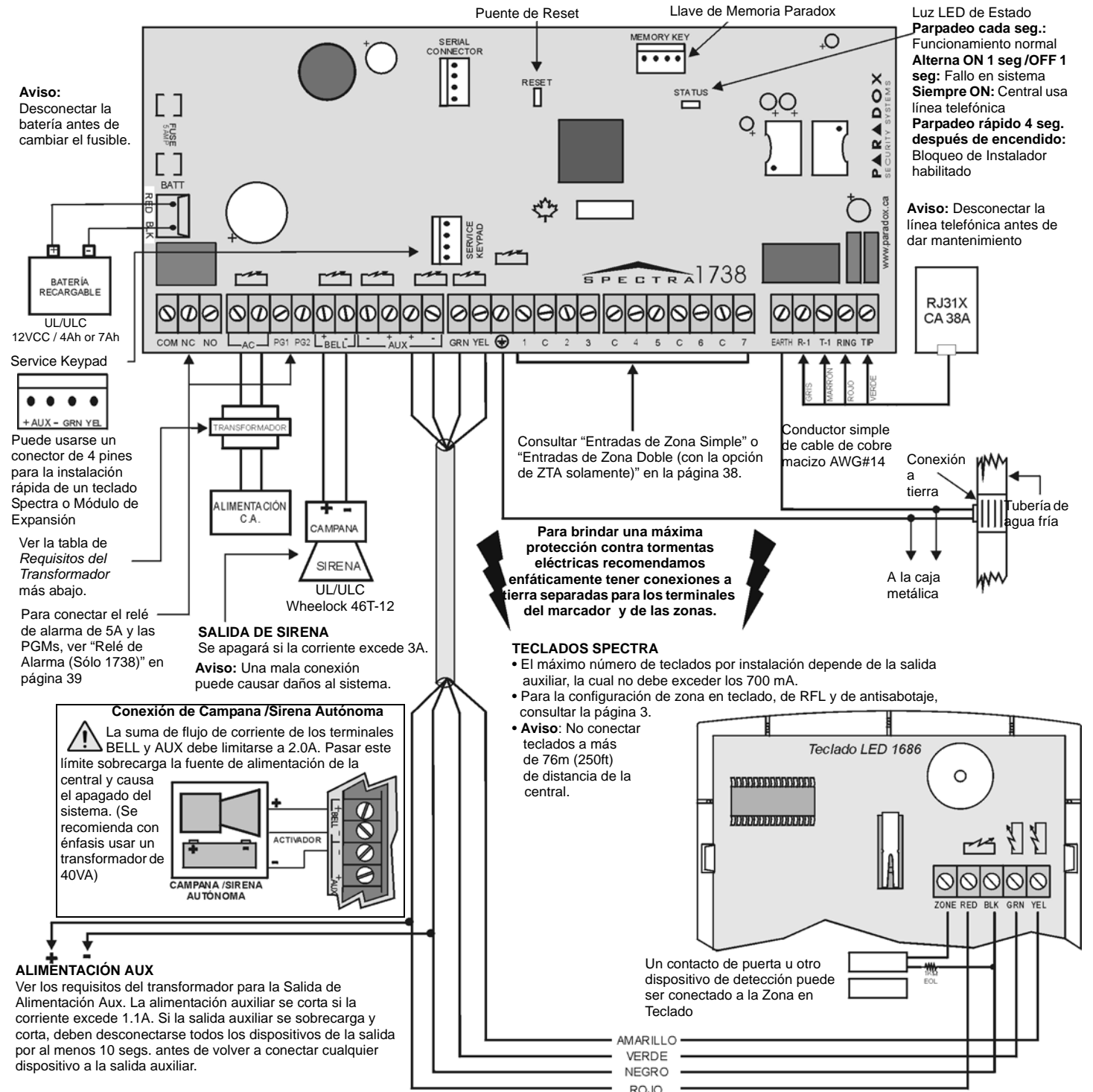
Para los avisos de homologación de UL, ver la sección **Avisos de UL y ULC** en el *Manual de Instalación y Consulta de Spectra*.

**Tabla de Requisitos del Transformador**

Transformador:	16VAC 20VA	16VAC 40VA
Cálculo del Suministro de Alimentación DC de Spectra:	1.2A	1.5A
Alimentación Auxiliar puede proveer un máximo de:	típ: 600mA, max: 700mA	típ: 600mA, máx.: 700mA
Carga de Batería Aceptable (sección [127] opción [5])	350mA	350mA/700mA



# Diagrama de la Placa de Circuito Impreso de Spectra 1738

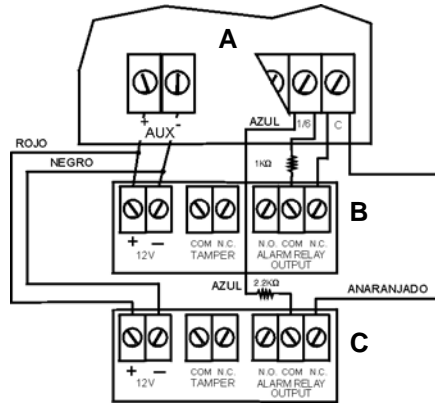


Para los avisos de homologación de UL, ver la sección **Avisos de UL y ULC** en el *Manual de Instalación y Consulta de Spectra*.

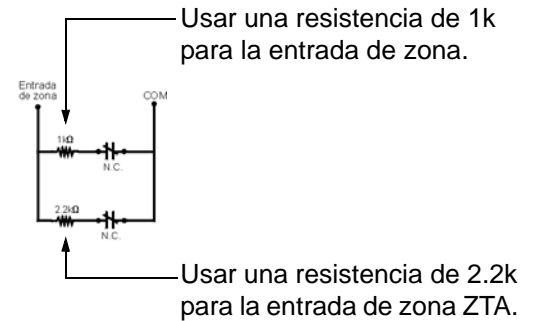
**Tabla de Requisitos del Transformador**

Transformador:	16VAC 20VA	16.5VAC 40VA
Cálculo del Suministro de Alimentación CC de Spectra:	1.2A	1.5A
Alimentación Auxiliar puede proveer un máximo de:	tip: 600mA, max: 700mA	tip: 600mA, max: 700mA
Cargas de Batería Aceptables (sección [127] opción [5])	350mA	350mA/700mA

## Opciones de Cableado de ZTA (V2.4 o posterior)



- A - Terminales de la Central
- B - Terminales del Detector 1
- C - Terminales del Detector 2



## Garantía

Paradox Security Systems Ltd. ("el Vendedor") garantiza que sus productos están libres de defectos, tanto materiales como de mano de obra, bajo un uso normal durante un año. Exceptuando lo que se menciona aquí específicamente, todas las garantías expresas o implícitas, sean estatutarias o de otro tipo, cualquier garantía implícita de comerciabilidad y de adaptabilidad a un propósito particular, son expresamente excluidas. Debido a que el Vendedor no instala ni conecta los productos y debido a que los productos podrían ser usados en conjunto con productos no manufacturados por el Vendedor, éste no puede garantizar el rendimiento del sistema de seguridad y no será responsable de las circunstancias que resulten de la incapacidad del producto para funcionar. La obligación del fabricante bajo esta garantía se limita expresamente a la reparación o reemplazo, según el vendedor, de cualquier producto que no cumpla con las especificaciones. Toda devolución debe incluir la factura de compra y efectuarse dentro del periodo de la garantía. En ningún momento podrá el comprador o cualquier persona hacer responsable al Vendedor por cualquier pérdida o daños ocasionados, sean directos o indirectos, incluyendo, pero sin limitarse a esto, cualquier daño por pérdida de beneficios, mercancía robada o reclamaciones realizadas por terceros, que sea causado por artículos defectuosos o se deban al uso incorrecto o a una instalación defectuosas del material.

No obstante el párrafo anterior, la máxima responsabilidad del Vendedor se limitará estrictamente al precio de compra del producto defectuoso. El uso de este producto significa la aceptación de esta garantía.

ADVERTENCIA: Los distribuidores, instaladores y /o otros que vendan el producto no están autorizados a modificar esta garantía o establecer garantías adicionales que comprometan al Vendedor.

## Limitaciones de los Sistemas de Alarma

Aconsejamos enfáticamente revisar y tomar en cuenta el documento "Limitations of Alarm Systems" (Limitaciones de los Sistemas de Alarma), disponible en nuestro sitio web <http://paradox.com/Terms/>.

© [2002]-[2007] Paradox Security Systems Ltd. Todos los derechos reservados. Las especificaciones pueden cambiar sin previo aviso. Una o más de las siguientes patentes EE.UU. podría aplicarse: 7046142, 6215399, 6111256, 6104319, 5920259, 5886632, 5721542, 5287111, 5119069, 5077549 y RE39406; otras patentes pendientes podrían aplicarse. Patentes canadienses e internacionales también podrían aplicarse. Spectra, Digiplex y Magellan son marcas de comercio o marcas registradas de Paradox Security Systems Ltd. o de sus afiliados en Canadá, Estados Unidos y /o otros países.



Para asistencia técnica en Canadá o Estados Unidos, llame al 1-800-791-1919, de lunes a viernes de 8:00 a.m. a 8:00 p.m. hora del ESTE. Para asistencia técnica al exterior de Canadá o Estados Unidos, llame al 00-1-450-491-7444, de lunes a viernes de 8:00 a.m. a 8:00 p.m. hora del ESTE. También, no dude en visitar nuestro sitio web en [www.paradox.ca](http://www.paradox.ca)

